

### Требования по технике безопасности, правила хранения и эксплуатации

1. Внимательно ознакомьтесь с требованиями настоящего руководства по эксплуатации.
2. Оберегайте изделие от ударов и механических повреждений.
3. Для исключения травмирования, перед началом эксплуатации убедитесь в правильности и надежности сборки изделия в соответствии с требованиями настоящего руководства.
4. Изделие должно храниться в крытых помещениях при температуре не ниже +2°C и не выше +40°C и относительной влажности воздуха от 45 до 70%.
5. Изделие рекомендуется протирать влажной тканью и затем насухо мягкой чистой тканью.
6. Внимание! Примите, пожалуйста, все необходимые меры предосторожности во избежание любого риска защемления и сдвига изделия при сборке.
7. Чтобы исключить риск зажатия частей тела ребенка и падений, всегда убеждайтесь в том, что матрас, который Вы собираетесь использовать, имеет рекомендуемый размер.
8. Важно: между матрасом и боковыми сторонами и спинками кровати не должно быть зазора более 30 мм.
9. Запрещается использовать водяные матрасы или матрасы с системой флотации.
10. НЕ ПОЗВОЛЯЙТЕ ДЕТЯМ ИГРАТЬ НА КРОВАТИ, А ТАКЖЕ ПРЫГАТЬ НА НЕЙ.
11. Предупреждение: Не ставьте кровать вблизи окна или другой мебели.
12. Предупреждение: Не ставьте кровать вблизи открытого огня и других источников сильного тепла, таких как электрические радиаторы, газовое отопление и т.п.
13. Внимание: Не используйте кровать, если какая-либо часть поломана, разорвана или утеряна, используйте только те запасные детали, которые утверждены производителем.
14. Предупреждение: Ничего не оставляйте в кровати и не размещайте кровать близко к месту, откуда для ребенка может возникнуть опасность удушья от шнура, жалюзи/шнура штор и т.п.
15. Кровать готова к использованию, только когда блокирующие механизмы закреплены.
16. Допустимая нагрузка на ящик - 6 кг.
17. ВНИМАНИЕ: не оставляйте ребенка без присмотра.
18. Если Вы оставляете ребенка в кровати без присмотра, всегда убедитесь, что боковина закреплена.
19. Все комплектующие должны быть тщательно закреплены, их состояние необходимо регулярно проверять и закреплять дополнительно по мере необходимости.
20. Если ребенок уже может самостоятельно выбраться из кровати, необходимо прекратить ее использование.
21. Не используйте неоригинальные запасные части - обращайтесь за запчастями к производителю или дилеру.
22. ВАЖНО! ВНИМАТЕЛЬНО СЛЕДУЙТЕ ВСЕМ ЭТАПАМ СБОРКИ ДАННОГО ИЗДЕЛИЯ, УКАЗАННЫМ В ТЕКУЩЕЙ ИНСТРУКЦИИ.
23. СОХРАНЯЙТЕ ЭЛЕМЕНТЫ, КОТОРЫЕ МОГУТ ИДТИ В ДОПОЛНИТЕЛЬНОМ КОЛИЧЕСТВЕ К ДАННОМУ ИЗДЕЛИЮ.

### Гарантия изготовителя

Соответствует требованиям ТР ТС 025/2012 «О безопасности мебельной продукции». Изготовлено по ГОСТ 19917.  
Сертификат соответствия № ЕАЭС RU C-RU.BE02.B.04406/21.

1. Предприятие-изготовитель гарантирует соответствие изделия требованиям нормативных документов при условии соблюдения потребителем правил хранения, транспортирования, эксплуатации и сборки.
2. Срок службы изделия - 6 лет.
3. Гарантийный срок эксплуатации изделия - 18 месяцев.
4. В течение гарантийного срока любые дефекты устраняются бесплатно. При обнаружении дефекта Вам необходимо немедленно сообщить об этом производителю. Решение вопроса о ремонте изделия или поставки запасной части остается на усмотрение производителя.
5. Данный продукт не подходит для коммерческого или промышленного использования. Нарушение приводит к сокращению срока гарантии.
6. Гарантия распространяется только на материал или производственный брак. Износ деталей или повреждения, вызванные неправильным использованием, применением силы или вмешательством, которые имели место без предварительной консультации с нашим сервисным отделом, не покрываются гарантийным обслуживанием.
7. Пожалуйста, сохраните оригинальную упаковку на протяжении действия гарантийного срока, чтобы в случае возврата иметь возможность безопасной транспортировки товара. Не отправляйте товар в сервисный отдел без упаковки!

### Свидетельство о приемке

Изделие № \_\_\_\_\_ изготовлено и принято в соответствии с обязательными требованиями стандартов, действующей технической документацией и признано годным для эксплуатации.

Представитель ОТК \_\_\_\_\_

Дата изготовления \_\_\_\_\_

Упаковщик \_\_\_\_\_

Ремонт, замена деталей и узлов изделия в период гарантийного срока производится по адресу:

427432, г. Воткинск, ул. Речная 2  
СЛУЖБА СЕРВИСА  
тел. +7 34145 29821, e-mail: [servicevpk@topol.ru](mailto:servicevpk@topol.ru)

Дата продажи \_\_\_\_\_

Штамп торгующей организации \_\_\_\_\_

Изготовитель оставляет за собой право на внесение незначительных технических изменений, не отраженных в данном руководстве.

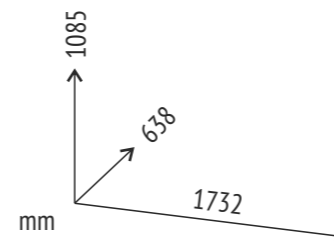
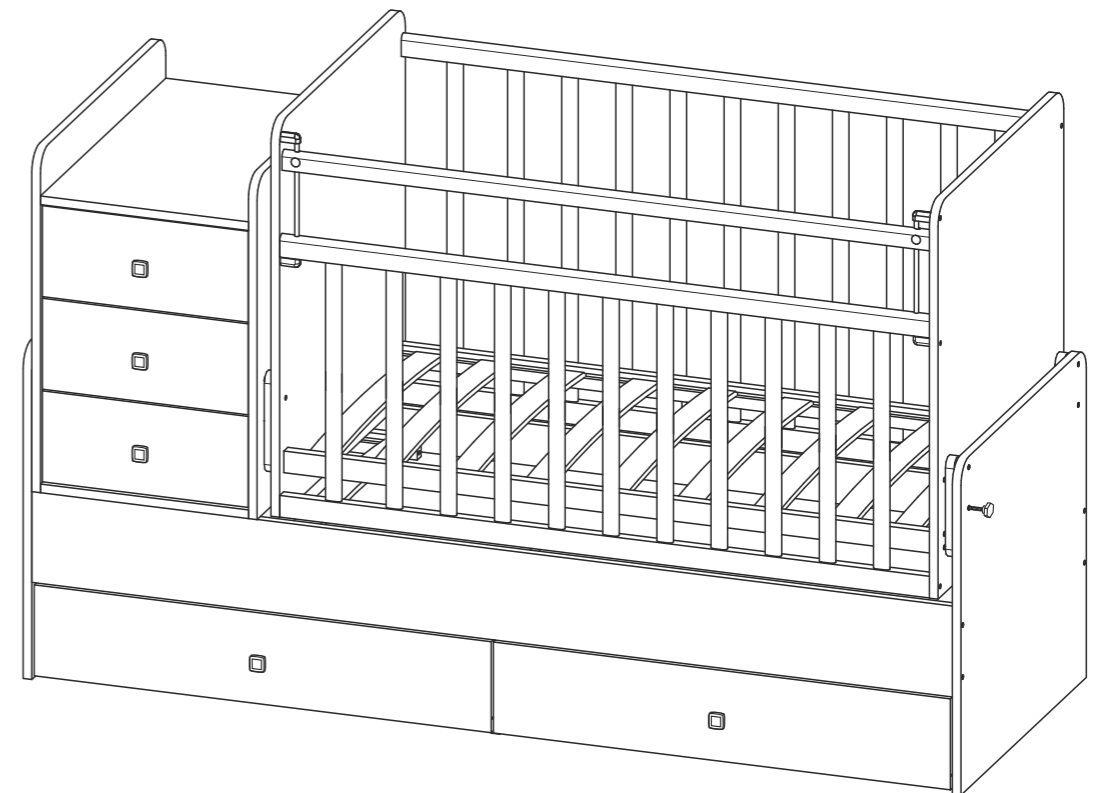


# ВАЖНО! СОХРАНИТЕ ДЛЯ ДАЛЬНЕЙШЕГО ИСПОЛЬЗОВАНИЯ. ЧИТАЙТЕ ВНИМАТЕЛЬНО.

Фея



topol-dt.ru



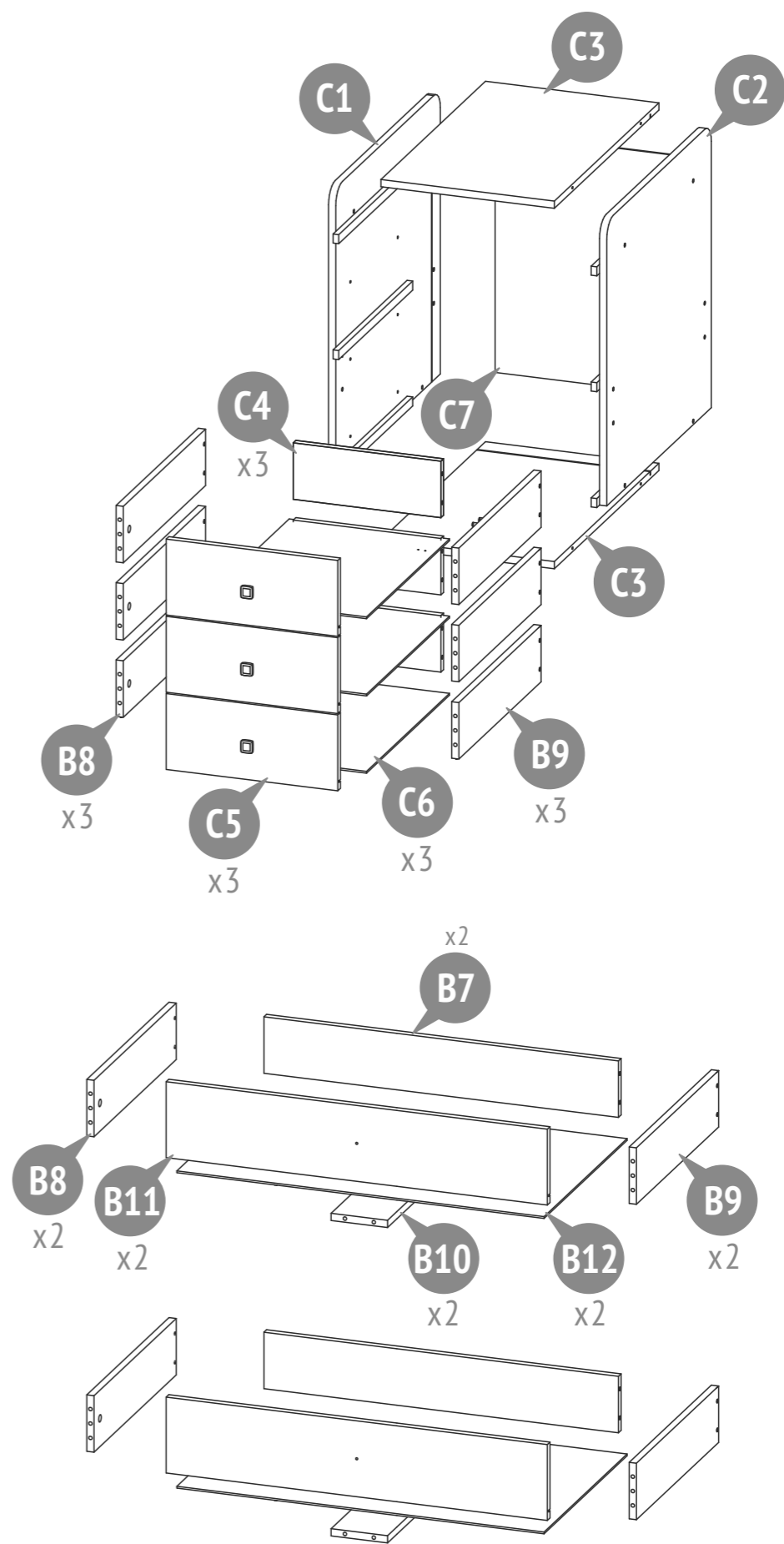
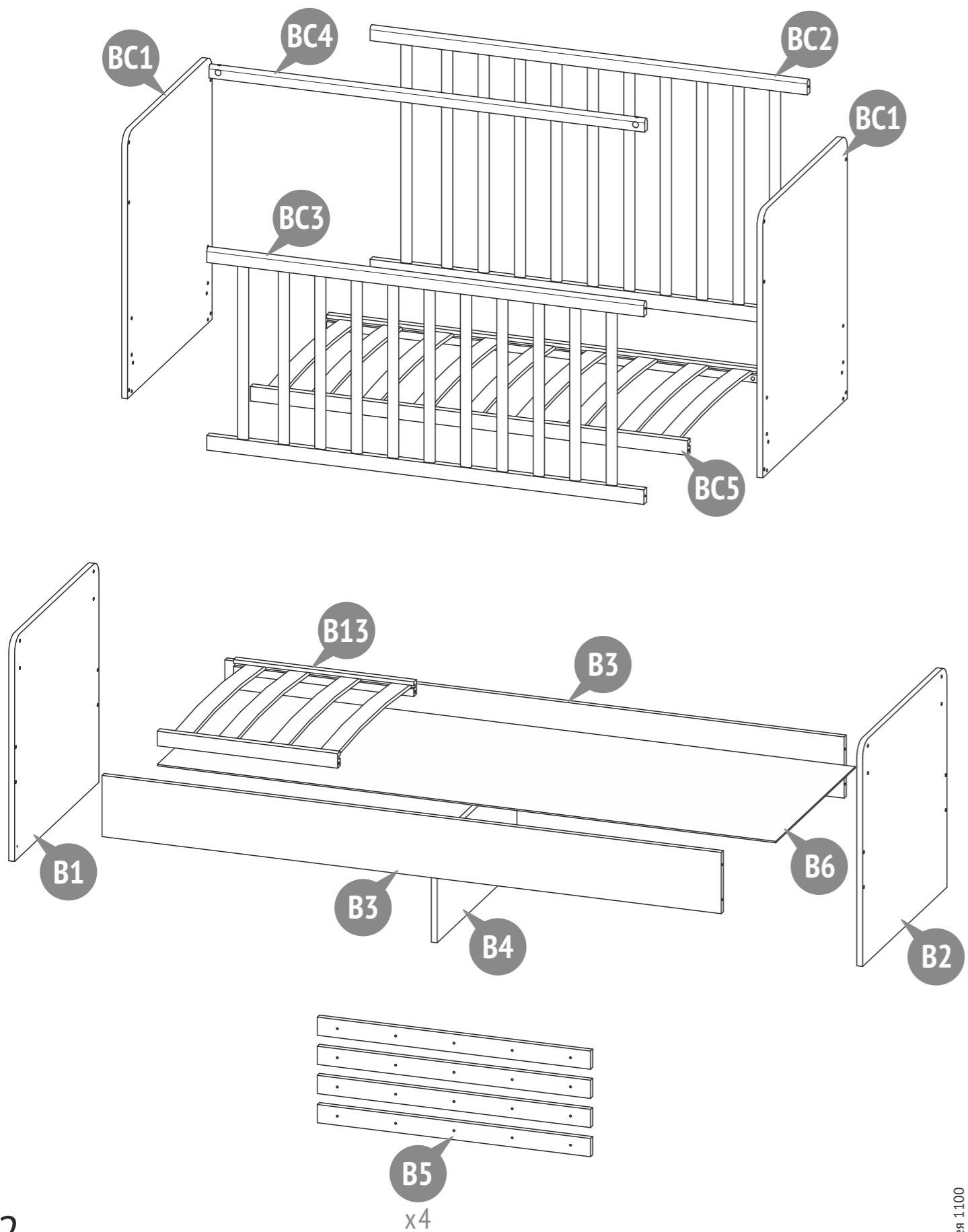
## Фея 1100

Кровать детская

Произведено:  
ОАО «ВОТКИНСКАЯ ПРОМЫШЛЕННАЯ КОМПАНИЯ»  
427432, Россия, г. Воткинск, ул. Декабристов 91а

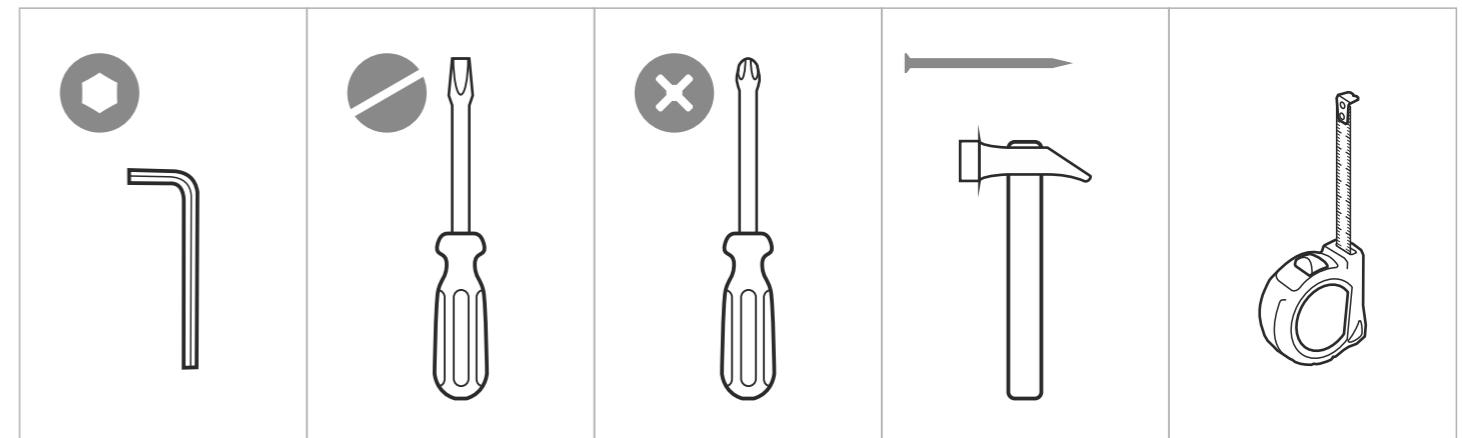
Юридический адрес:  
ОАО «ВОТКИНСКАЯ ПРОМЫШЛЕННАЯ КОМПАНИЯ»  
427432, Россия, г. Воткинск, ул. Речная 2

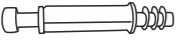



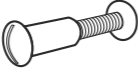

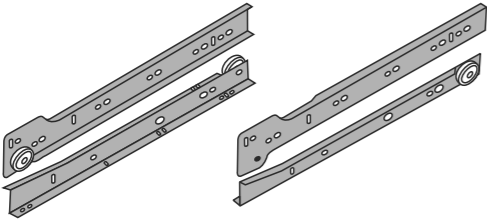












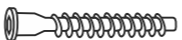
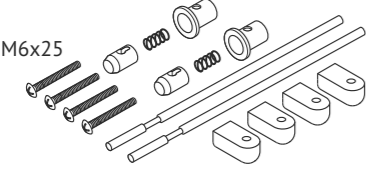


# Фея 1100

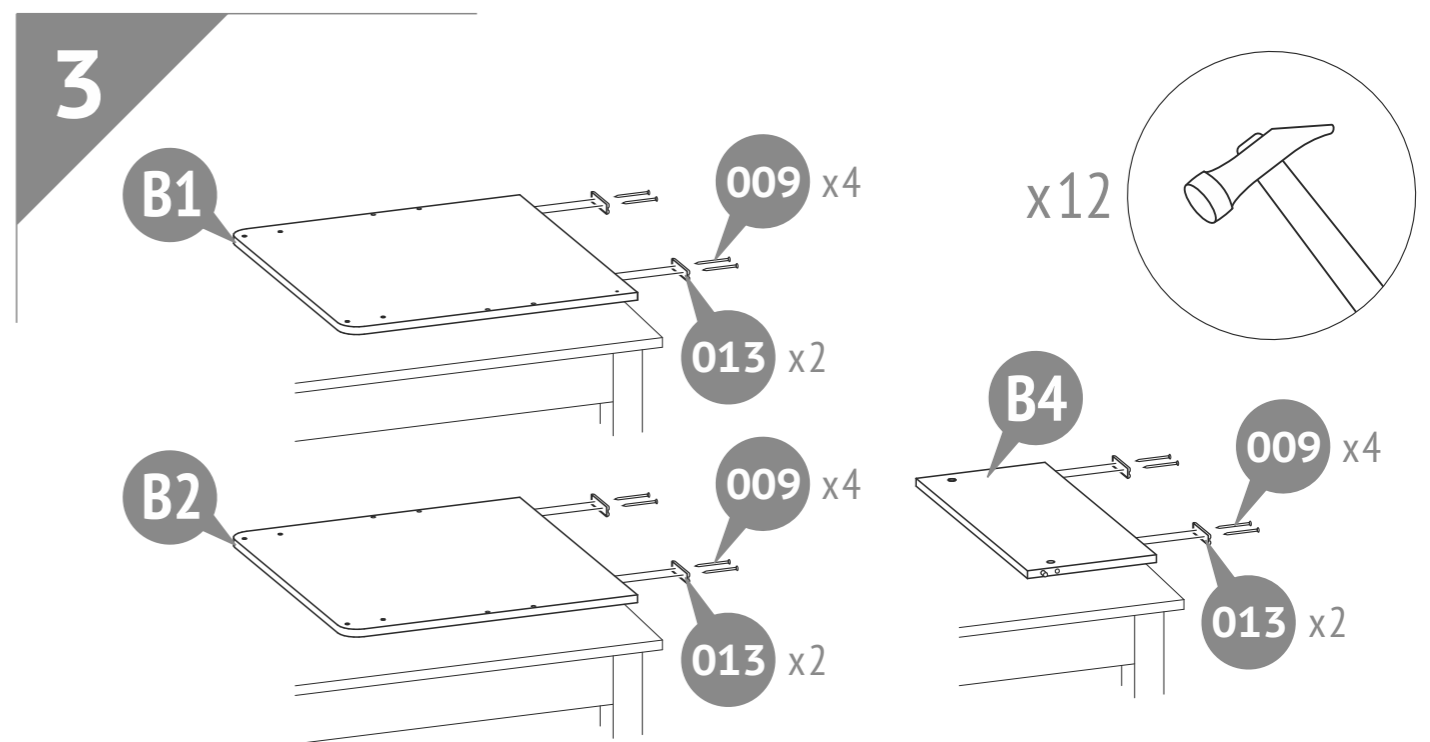
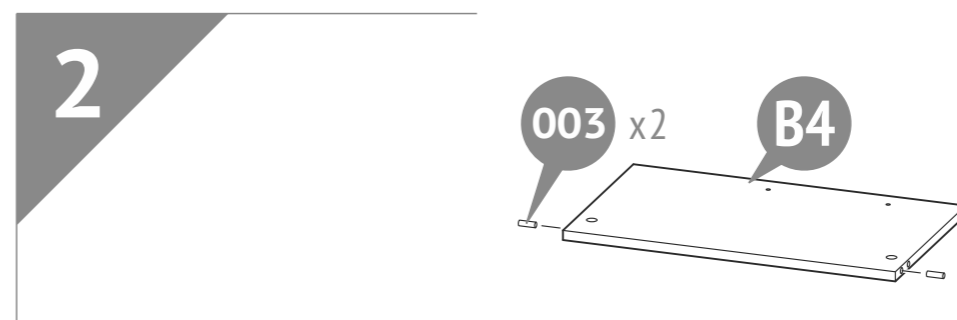
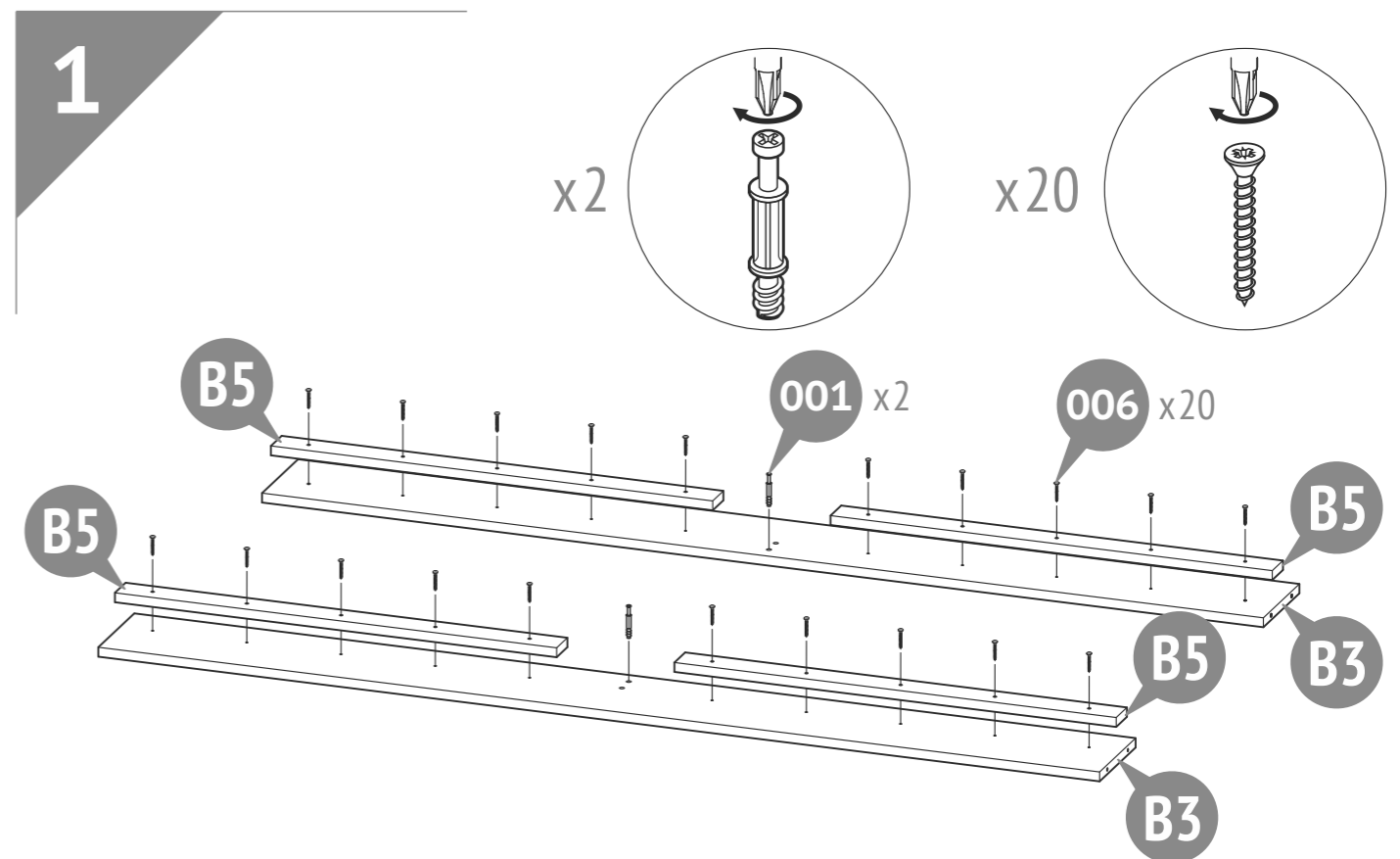


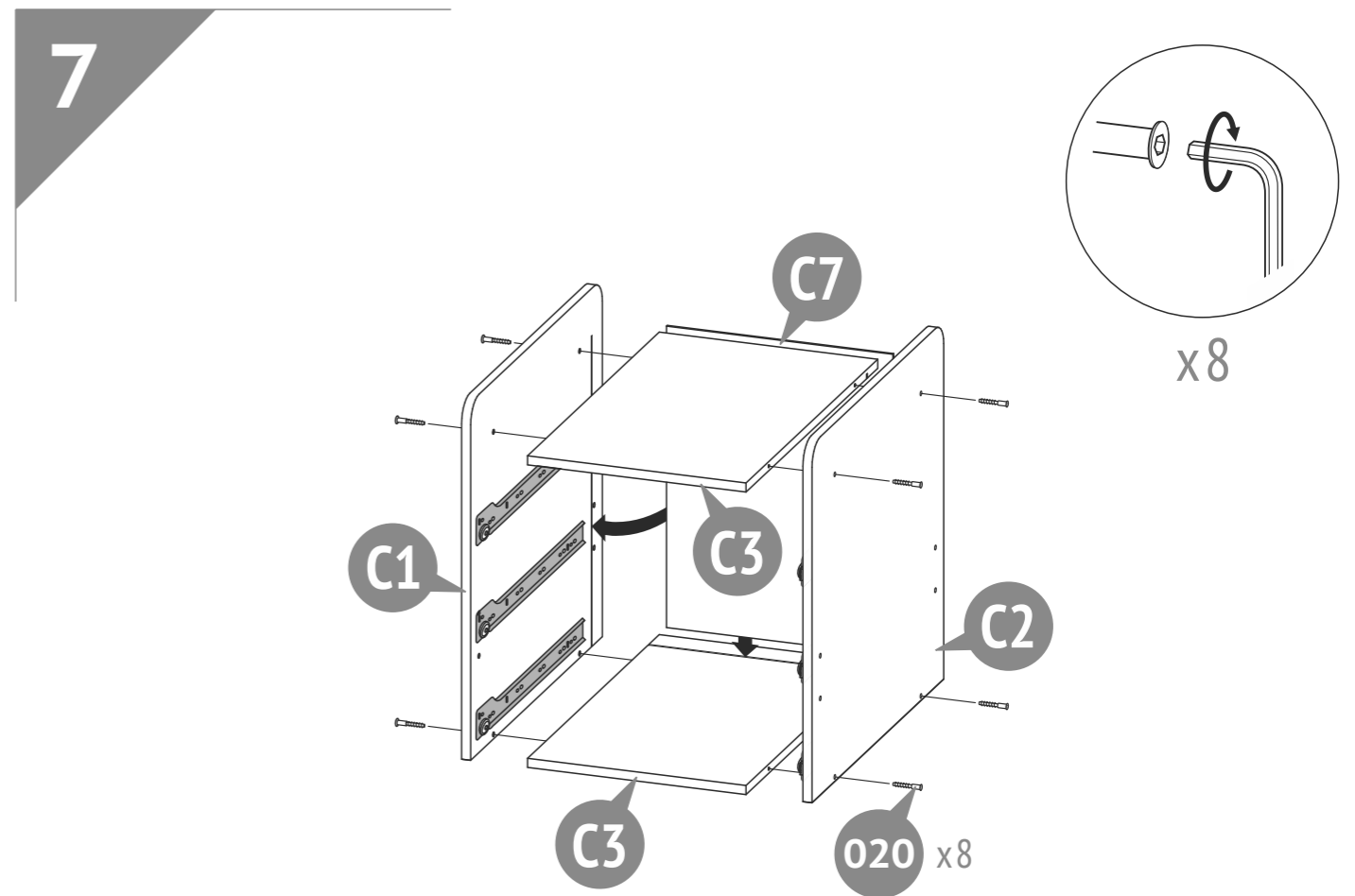
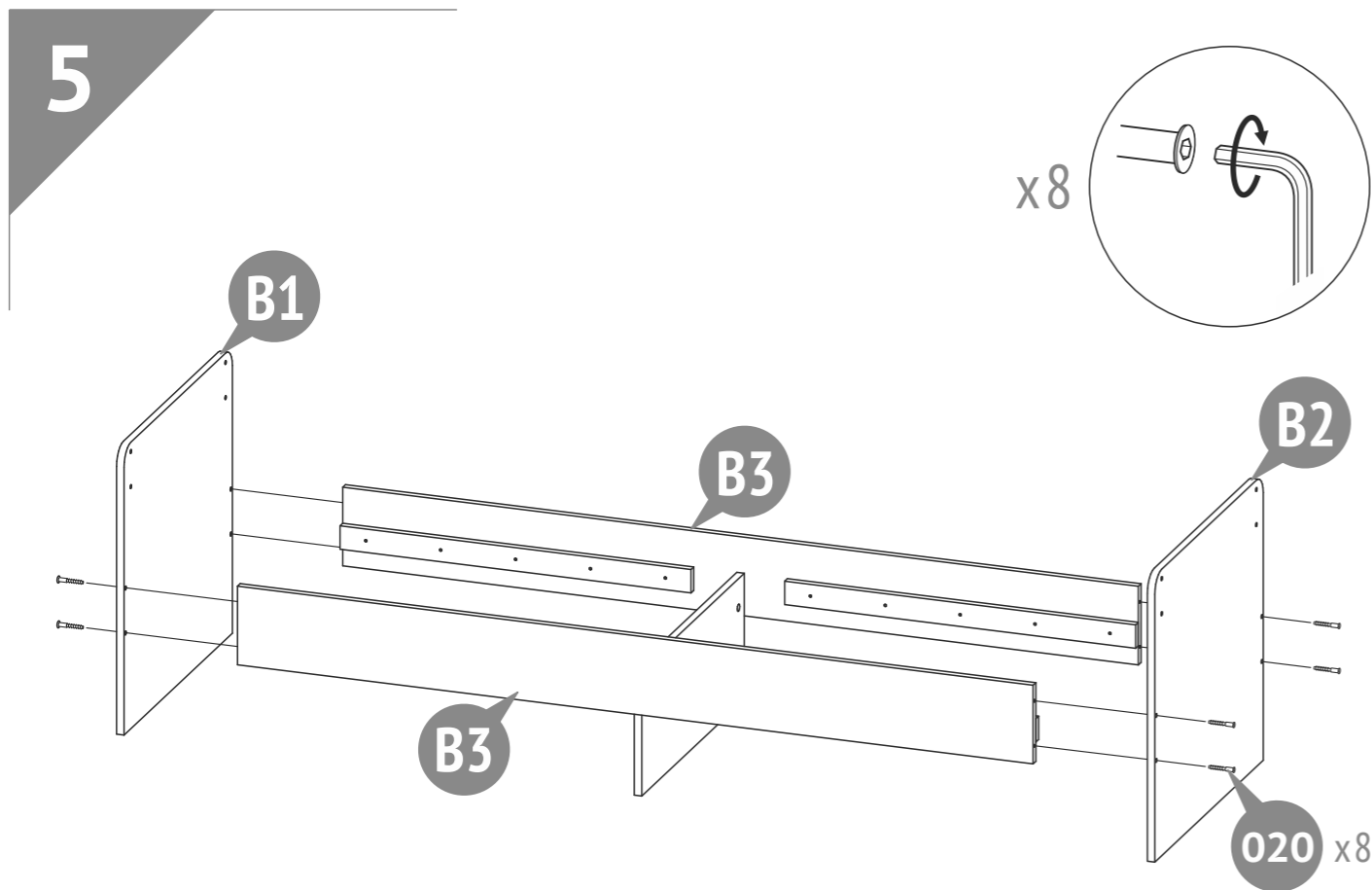
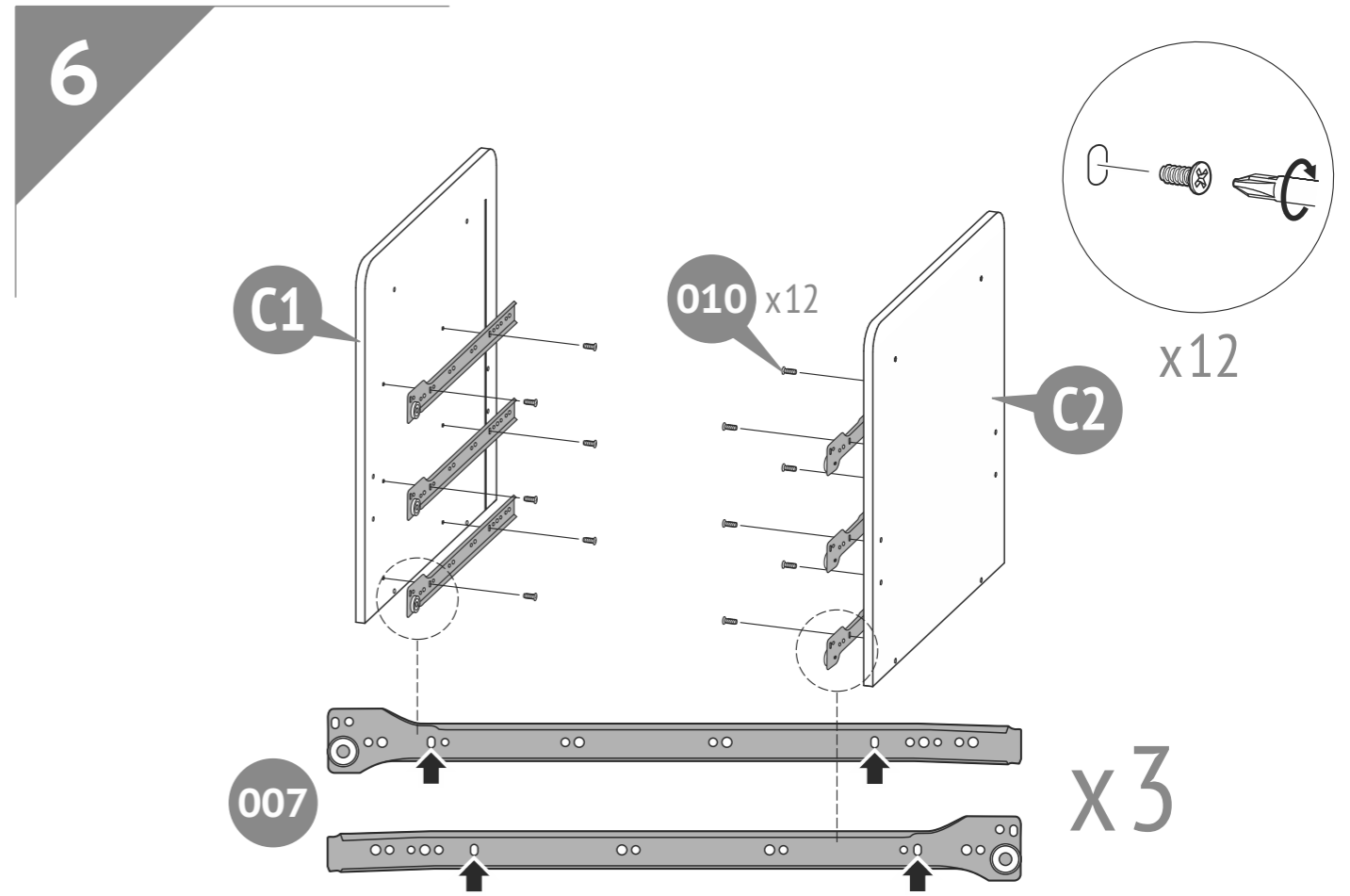
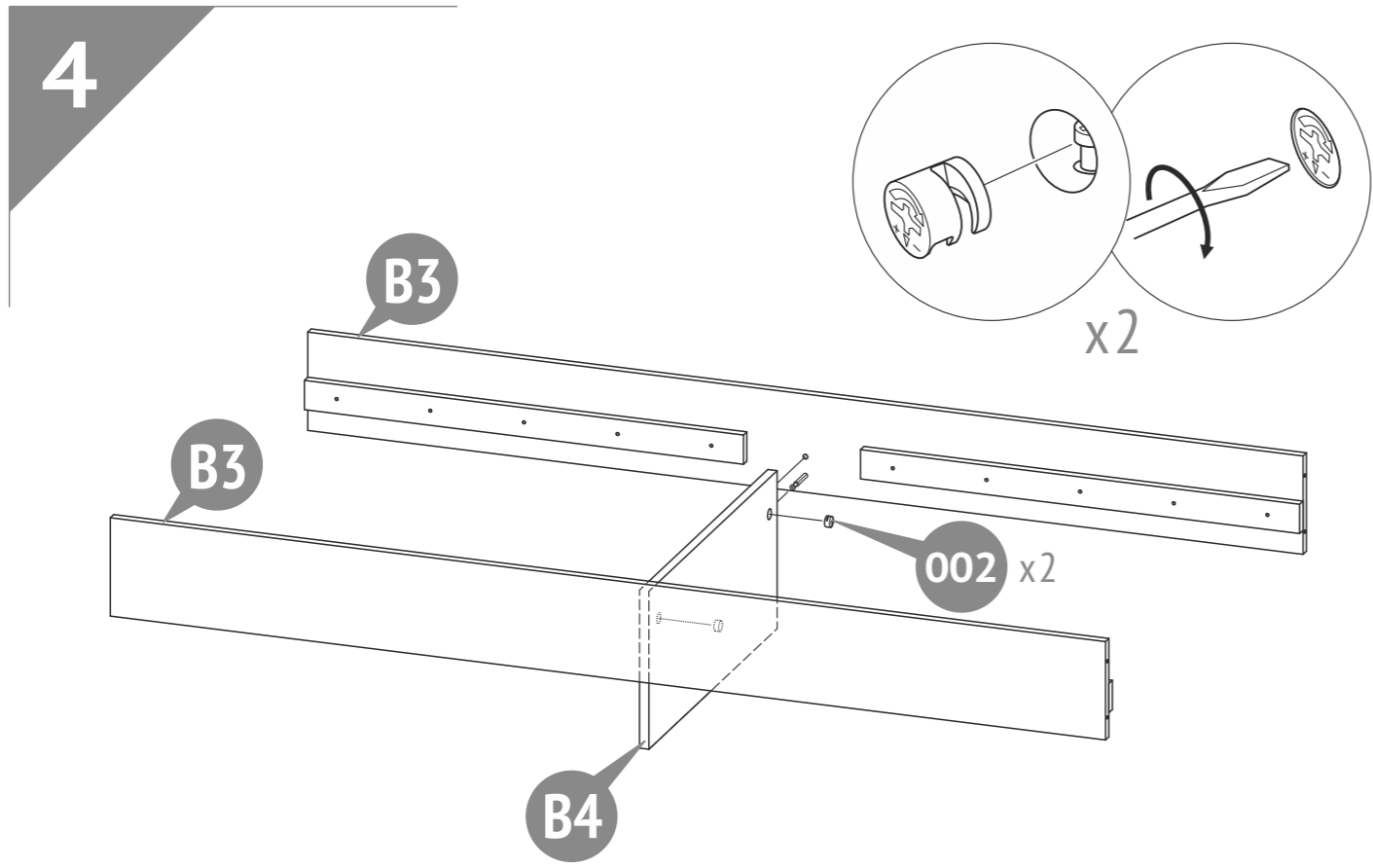
Номер на рисунке	Количество деталей в изделии	Наименование деталей	Укладка	
			Место	
			1	2
<b>B1</b>	2	Спинка большой кровати левая	•	
<b>B2</b>	2	Спинка большой кровати правая	•	
<b>B3</b>	2	Царга		•
<b>B4</b>	1	Поперечная царга	•	
<b>B5</b>	4	Брусok для установки дна		•
<b>B6</b>	1	Дно декоративное		•
<b>B7</b>	2	Стенка ящика задняя	•	
<b>B8</b>	5	Стенка ящика боковая левая		•
<b>B9</b>	5	Стенка ящика боковая правая		•
<b>B10</b>	2	Брусok усиления ящика		•
<b>B11</b>	2	Фасад ящика		•
<b>B12</b>	2	Дно ящика	•	
<b>B13</b>	1	Дно малое	•	
<b>C1</b>	1	Стенка комода боковая левая	•	
<b>C2</b>	1	Стенка комода боковая правая	•	
<b>C3</b>	2	Стенка комода горизонтальная	•	

Номер на рисунке	Количество деталей в изделии	Наименование деталей	Укладка	
			Место	
			1	2
<b>C4</b>	3	Стенка ящика комода задняя		•
<b>C5</b>	3	Фасад ящика комода		•
<b>C6</b>	3	Дно ящика комода	•	
<b>C7</b>	1	Стенка комода задняя	•	
<b>BC1</b>	2	Спинка детской кроватки		•
<b>BC2</b>	1	Боковое ограждение заднее	•	
<b>BC3</b>	1	Боковое ограждение переднее	•	
<b>BC4</b>	1	Опускающаяся планка	•	
<b>BC5</b>	1	Дно большое	•	
	1	Комплект фурнитуры	•	

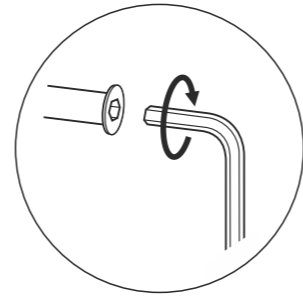


- |                    |   |                    |  |                    |  |
|--------------------|---|--------------------|--|--------------------|--|
| <b>001</b><br>12 х | <br>Шток эксцентрика | <b>002</b><br>12 х | <br>Эксцентрик              | <b>003</b><br>26 х | <br>Шкант 8x30                              |
| <b>004</b><br>5 х  | <br>Ручка-кнопка     | <b>005</b><br>2 х  | <br>Стяжка                  | <b>006</b><br>24 х | <br>Шуруп 4x30                              |
| <b>007</b><br>3 х  | <br>Направляющие     | <b>008</b><br>34 х | <br>Шуруп 4x16            | <b>009</b><br>44 х | <br>Гвоздь                                    |
| <b>010</b><br>12 х | <br>Шуруп 6x12       | <b>011</b><br>4 х  | <br>Гайка-бочонок М6      | <b>012</b><br>4 х  | <br>Винт М6x50                              |
| <b>013</b><br>6 х  | <br>Подпятник      | <b>014</b><br>8 х  | <br>Винт М6x25          | <b>015</b><br>4 х  | <br>Планка механизма «Маятник»              |
| <b>016</b><br>8 х  | <br>Втулка         | <b>017</b><br>8 х  | <br>Гайка М6x12         | <b>018</b><br>2 х  | <br>Винт стопорный                          |
| <b>019</b><br>2 х  | <br>Полкодержатель | <b>020</b><br>42 х | <br>Винт-конфирмат 7x50 | <b>021</b><br>1 х  | <br>Механизм подъема и опускания ограждения |
| <b>022</b><br>8 х  | <br>Ролик колесный | <b>023</b><br>24 х | <br>Заглушка            |                    |  |

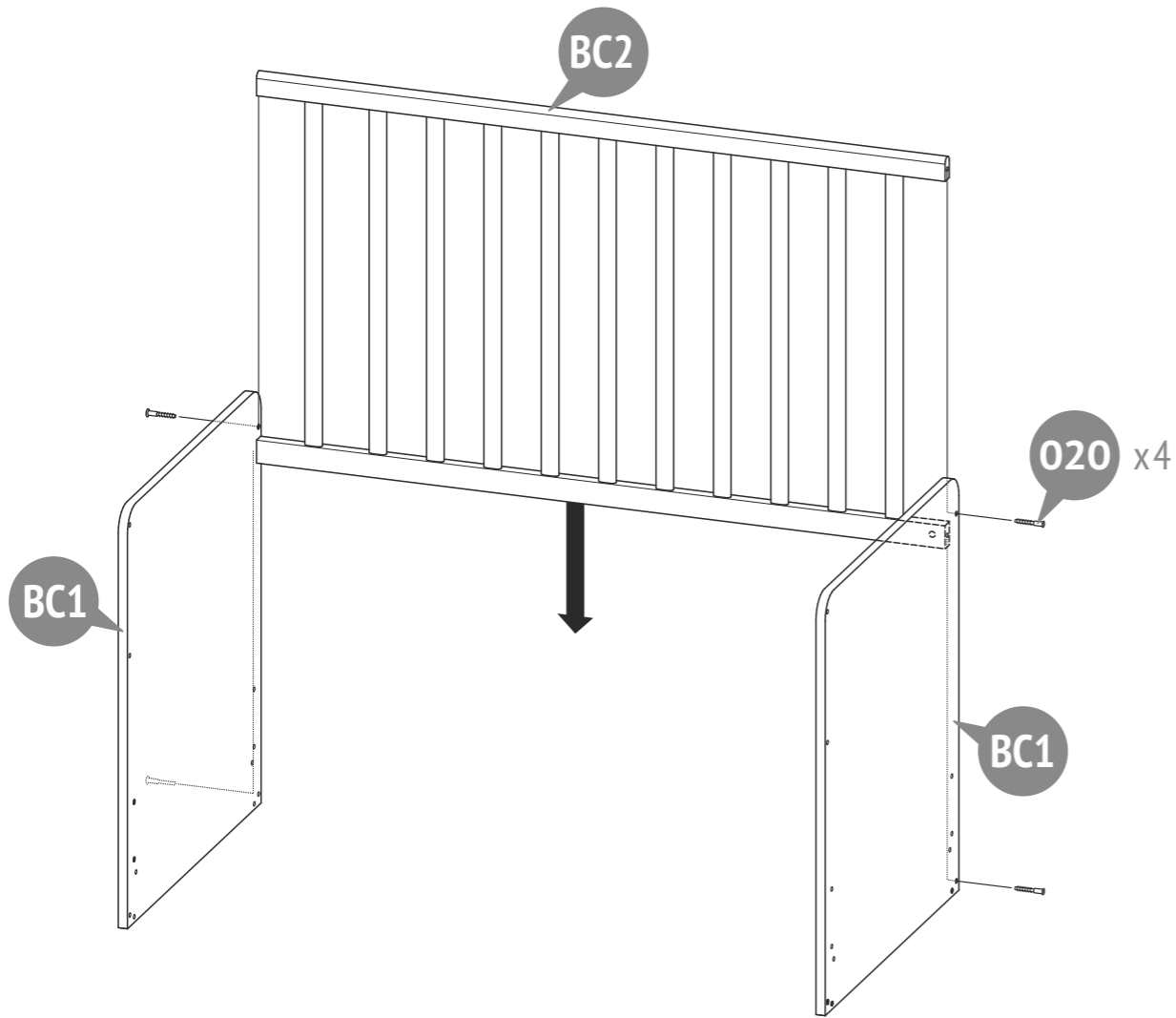




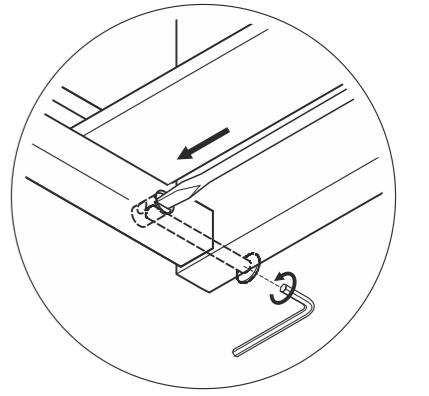
8



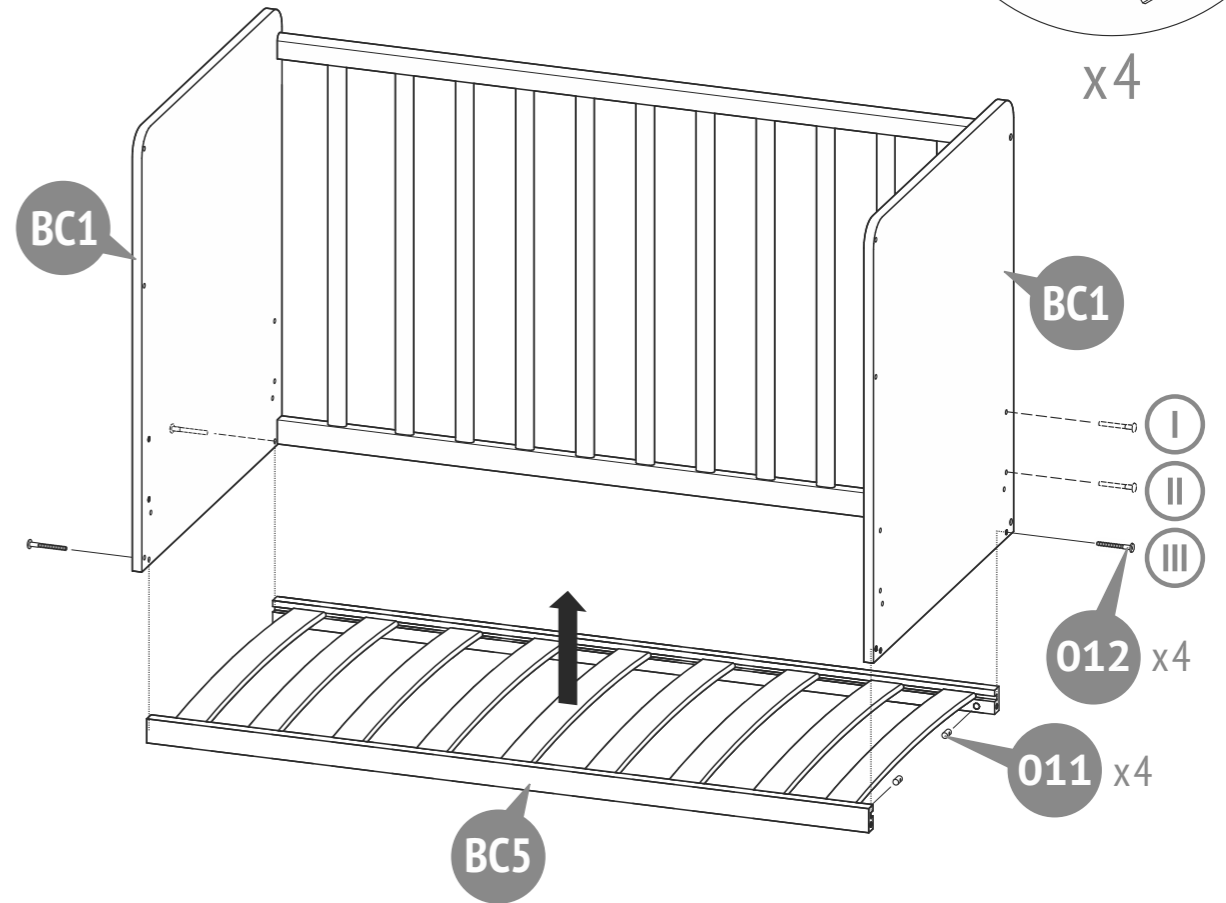
x4



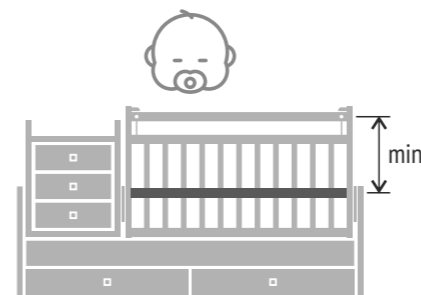
9



x4

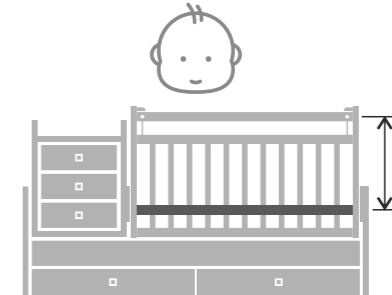


0-3M



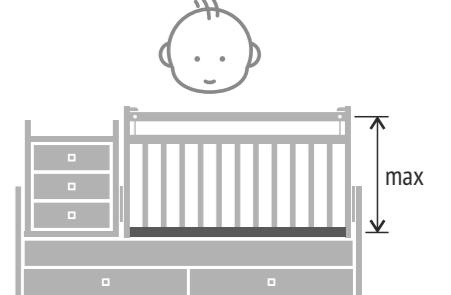
I

3-6M



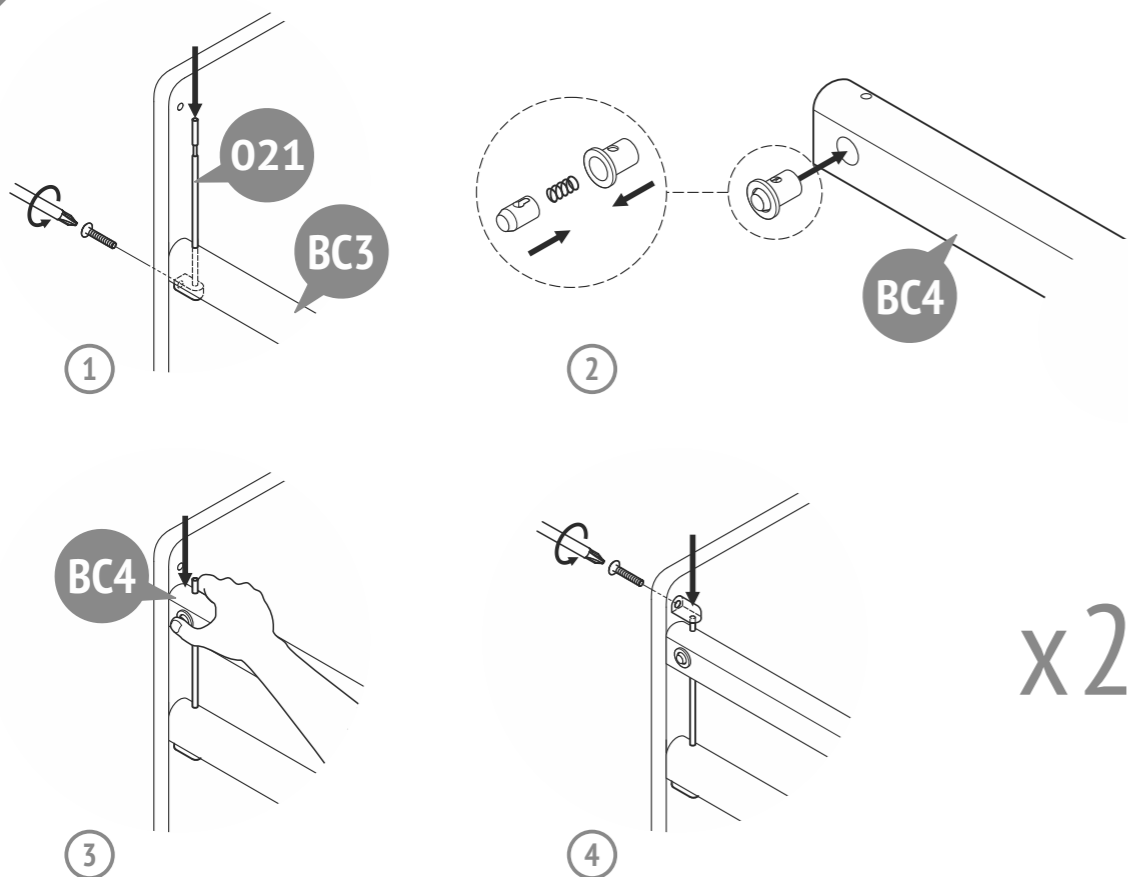
II

6M+

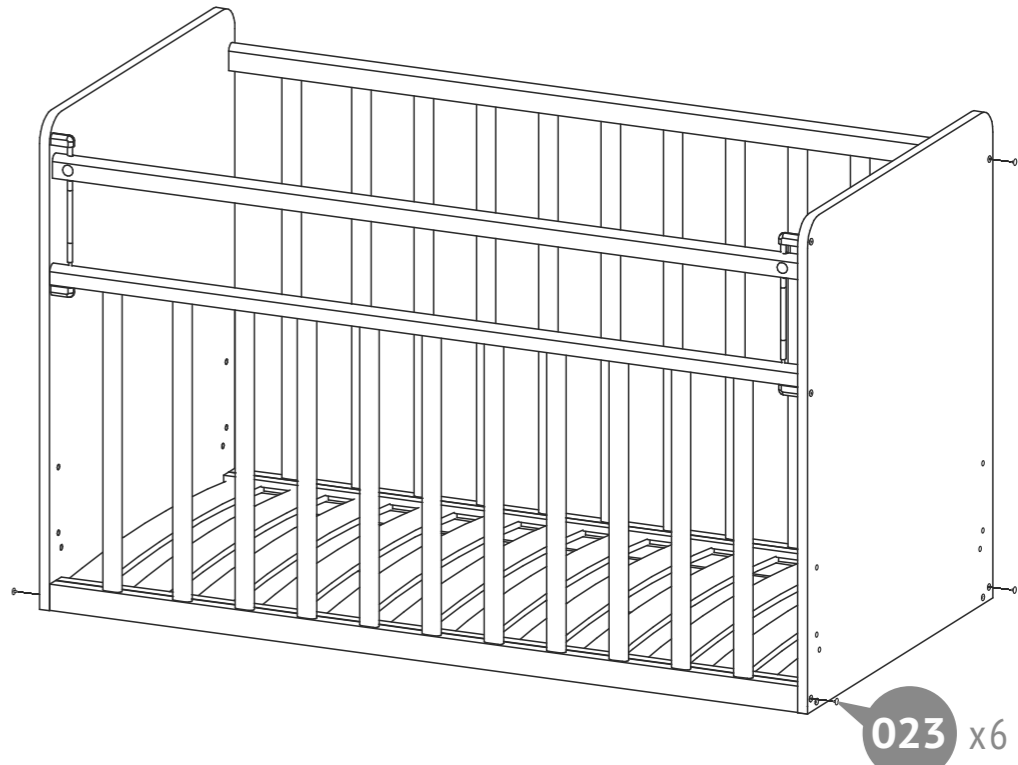


III

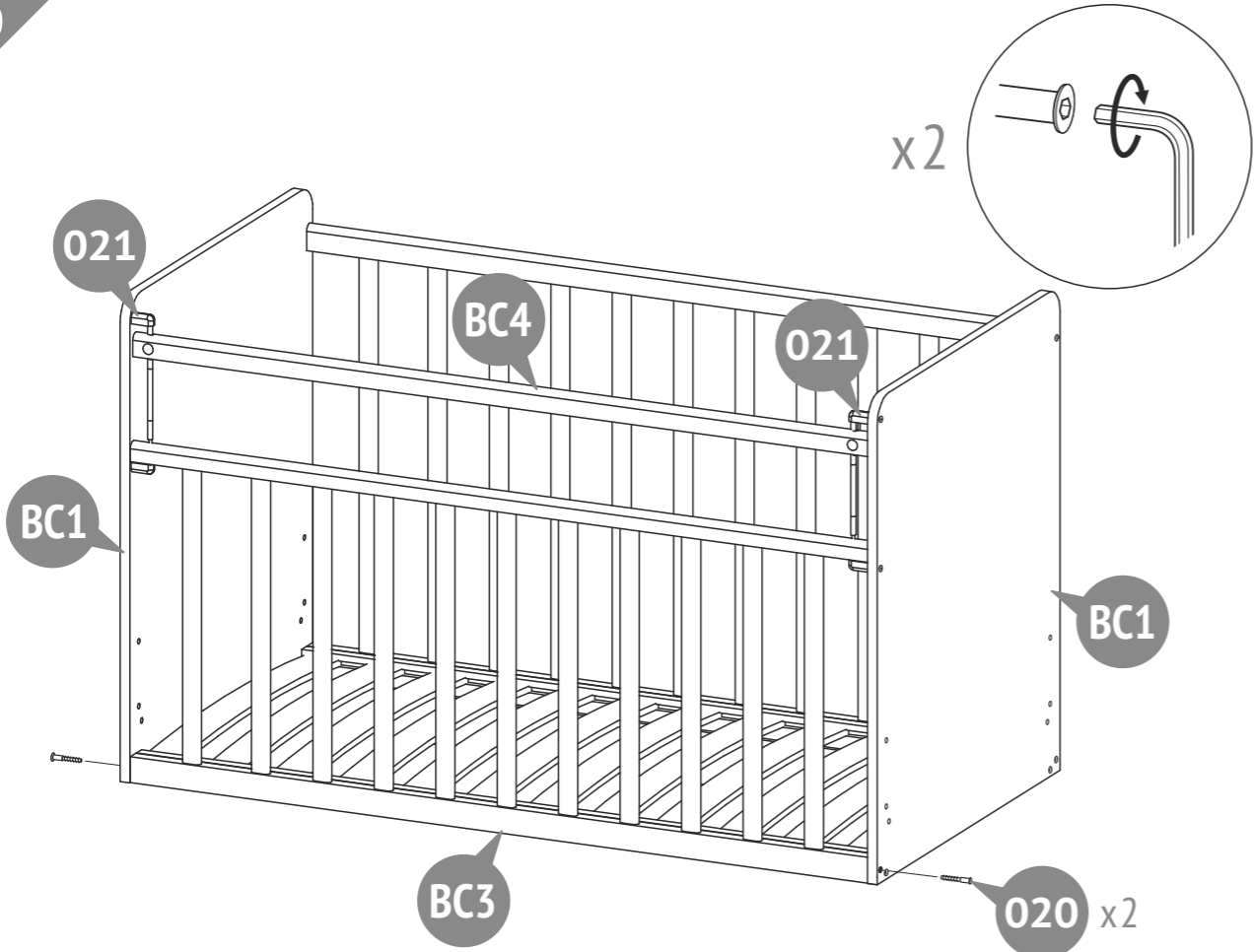
10<sup>a</sup>



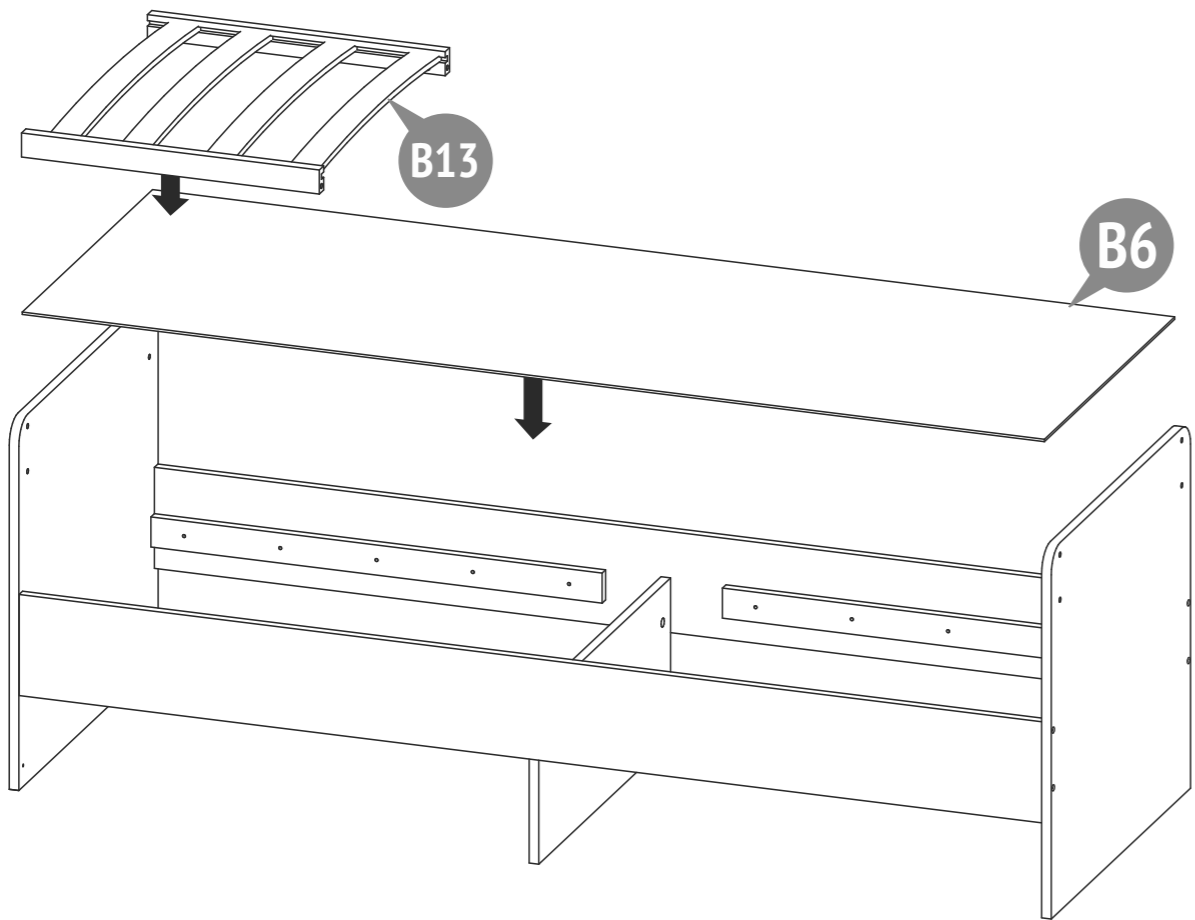
11



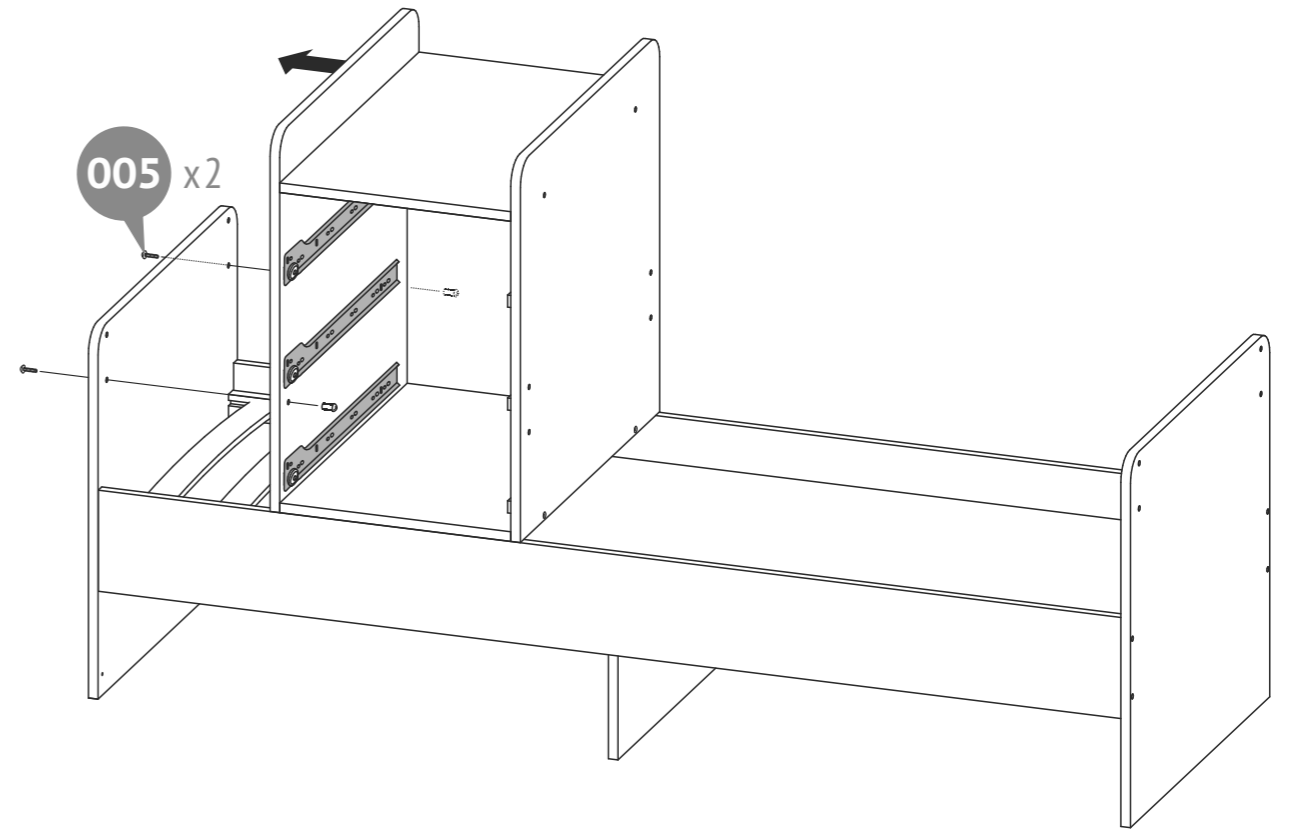
10<sup>b</sup>



12

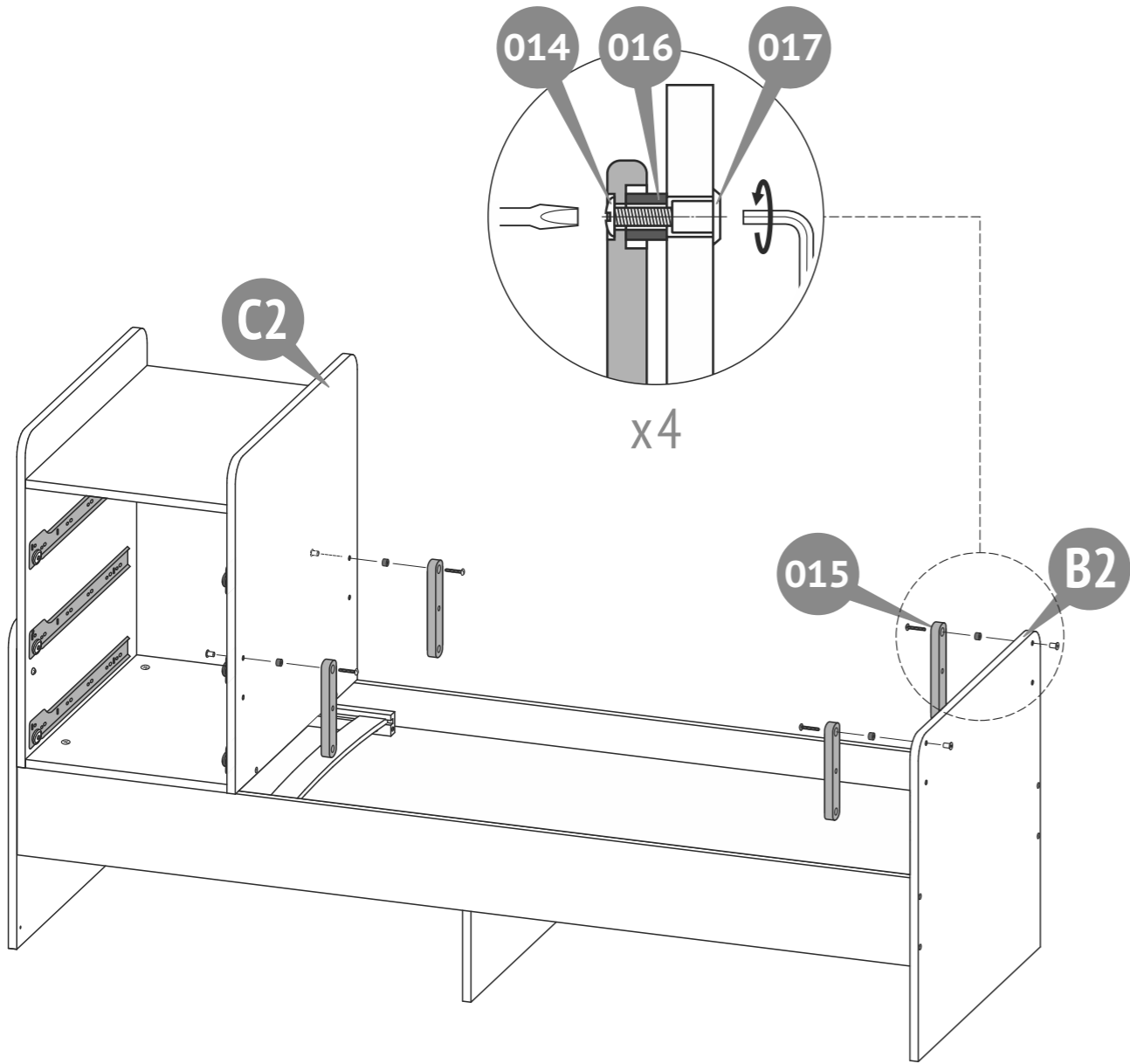


13

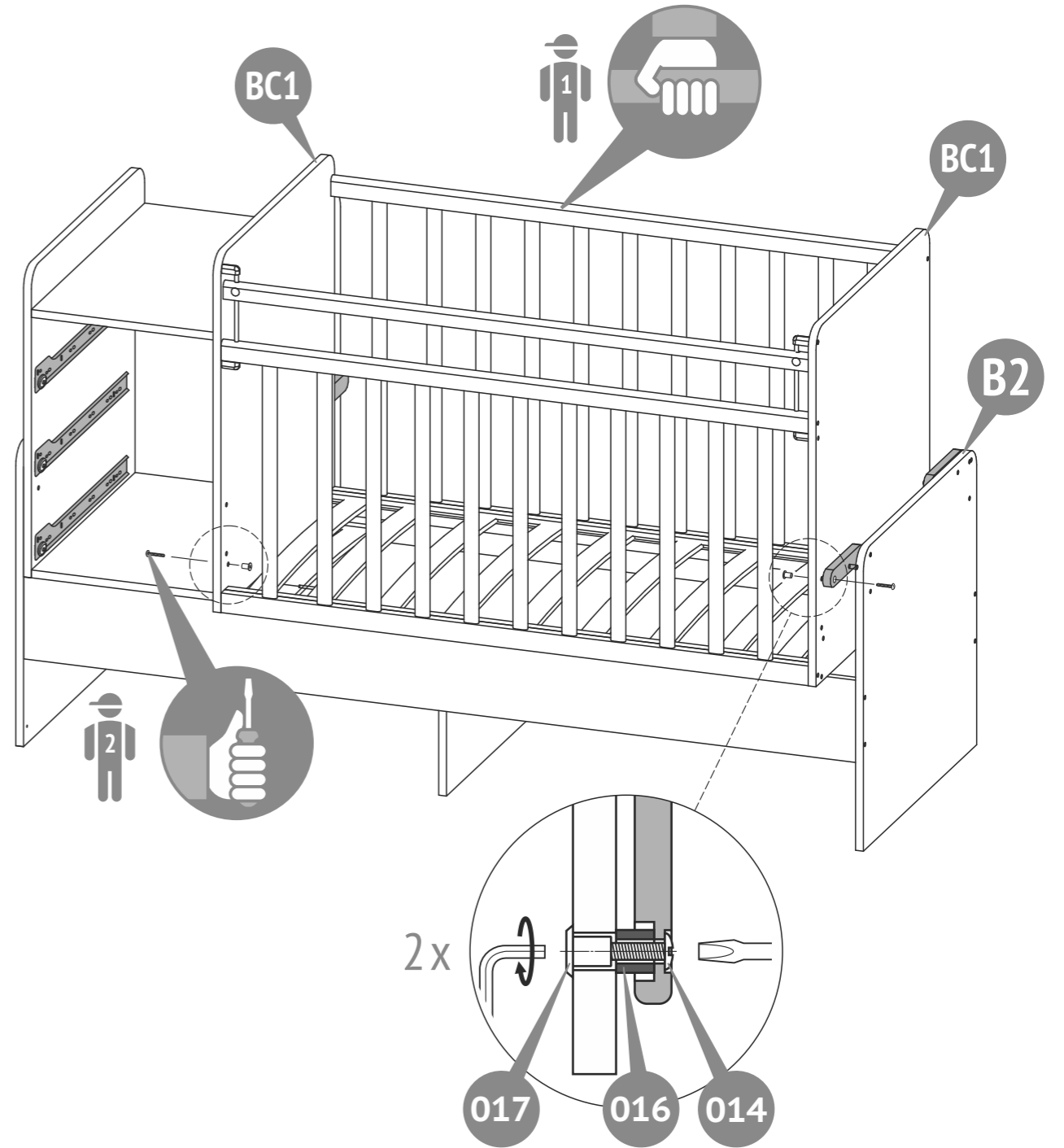
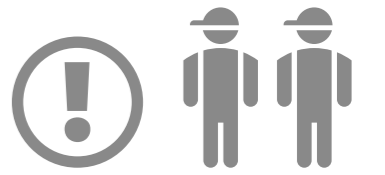




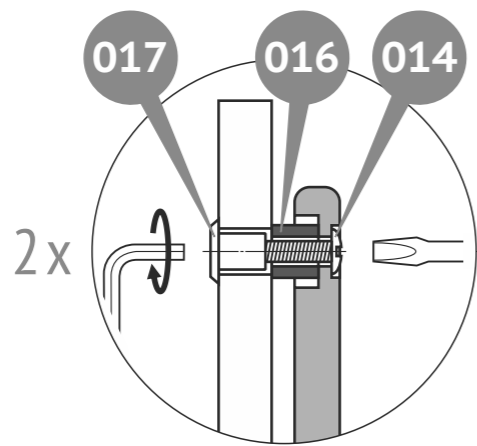
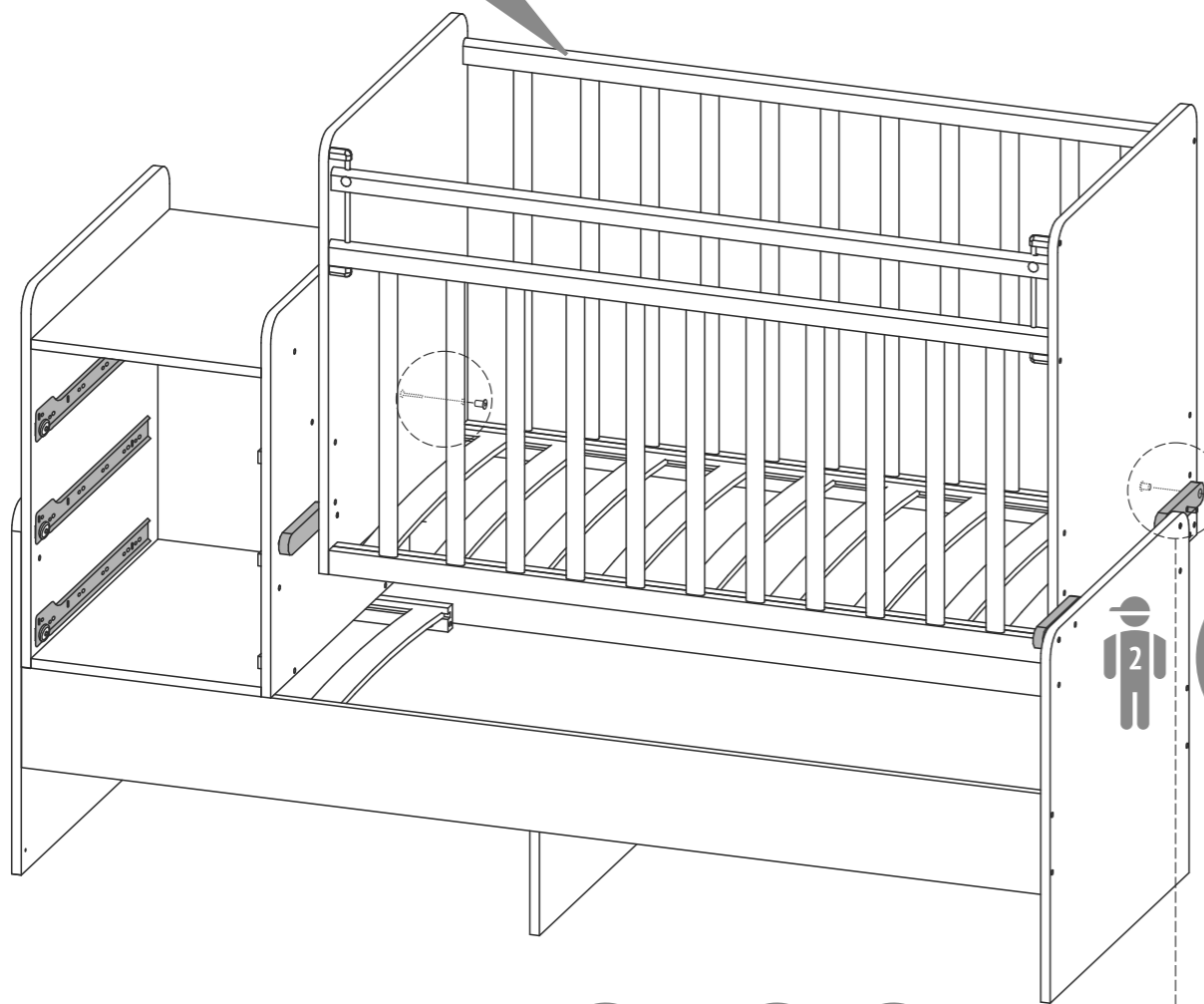
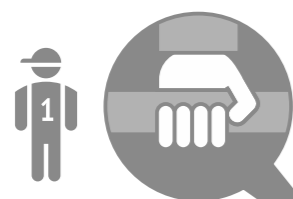
14



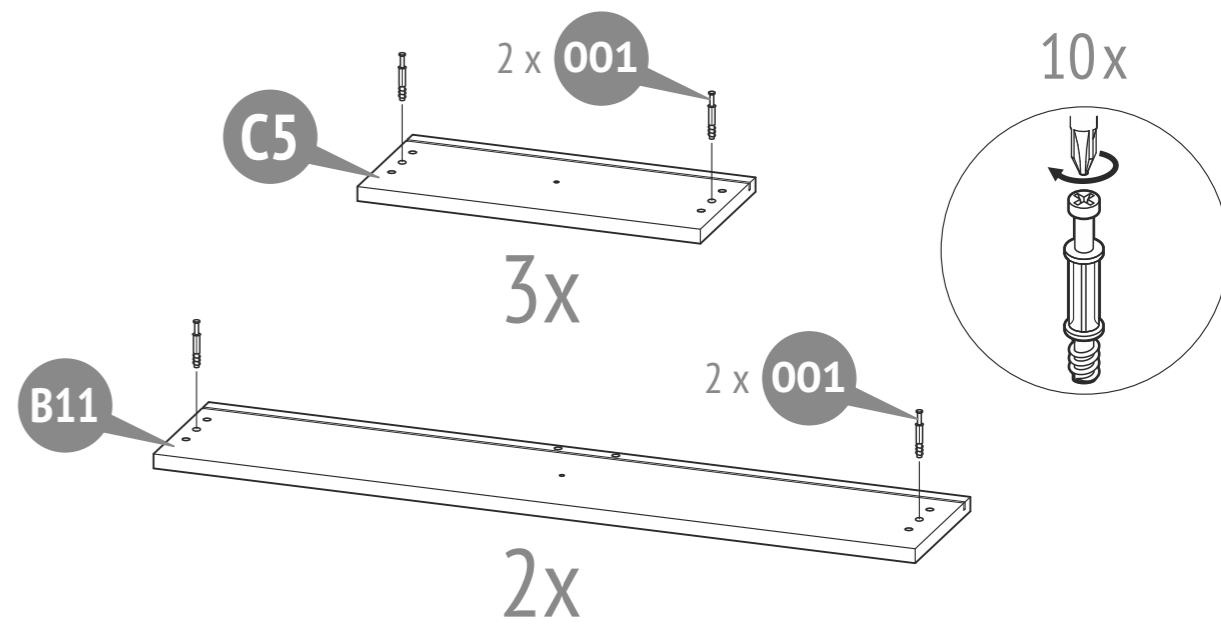
15a



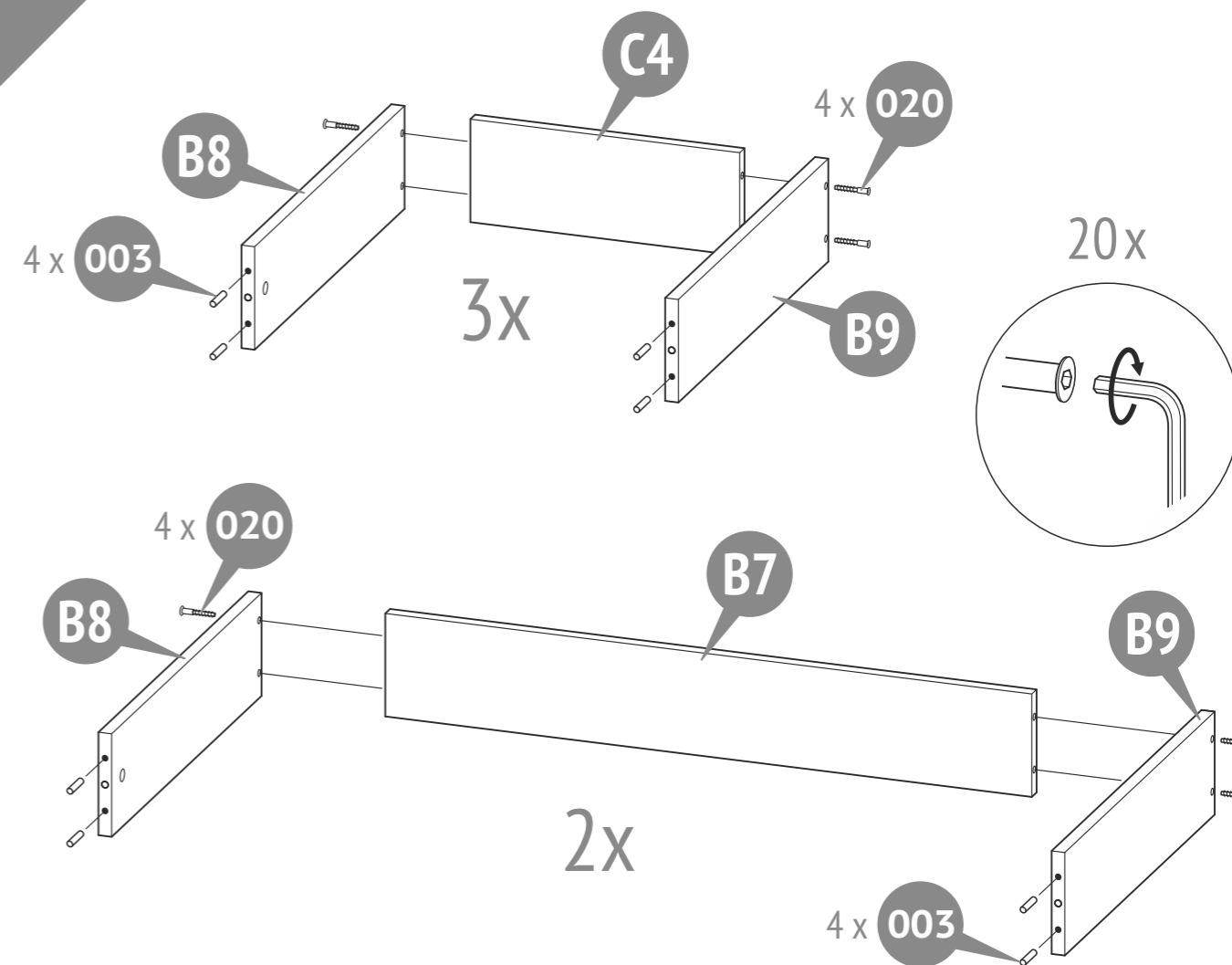
15<sup>b</sup>

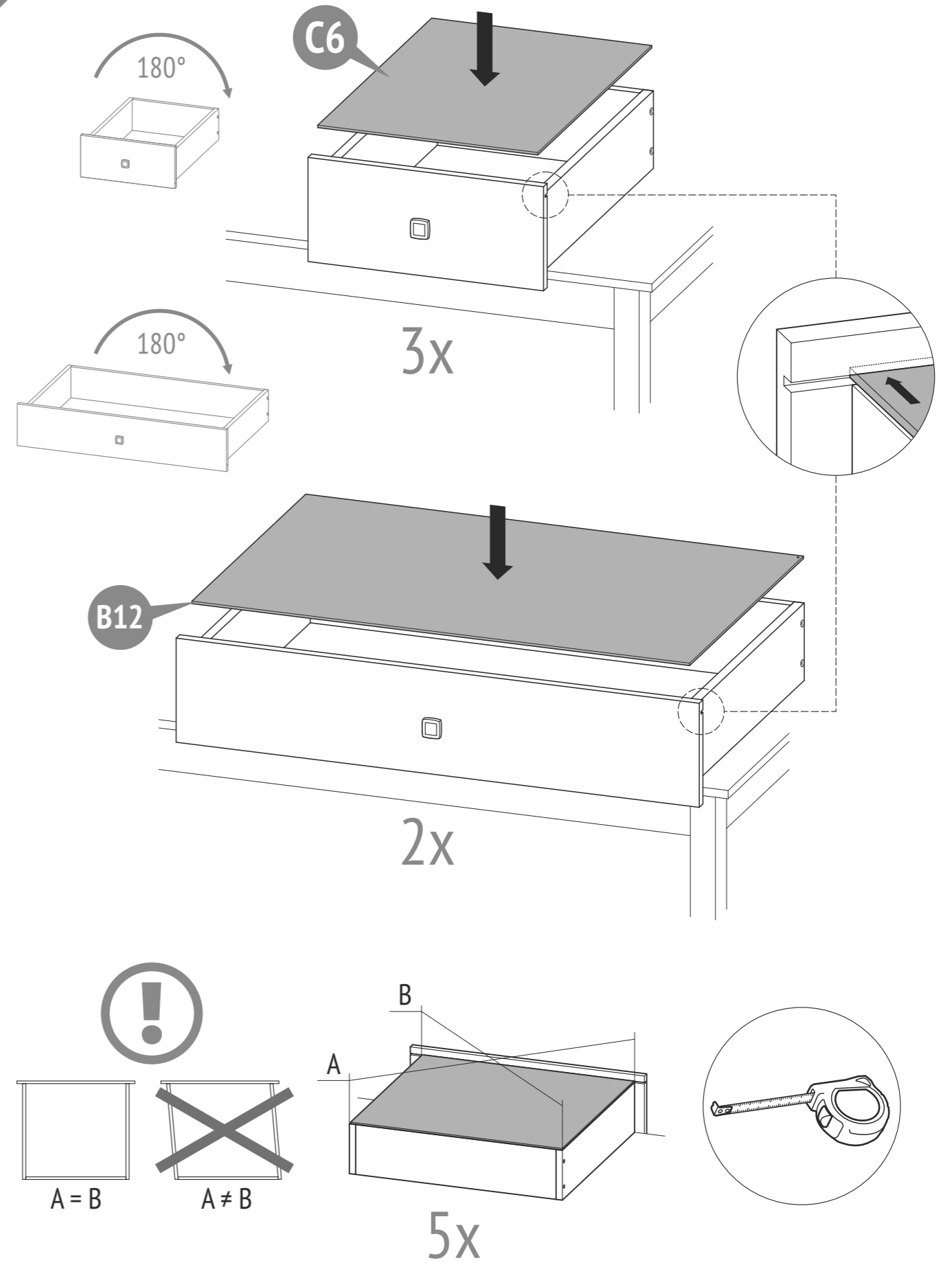
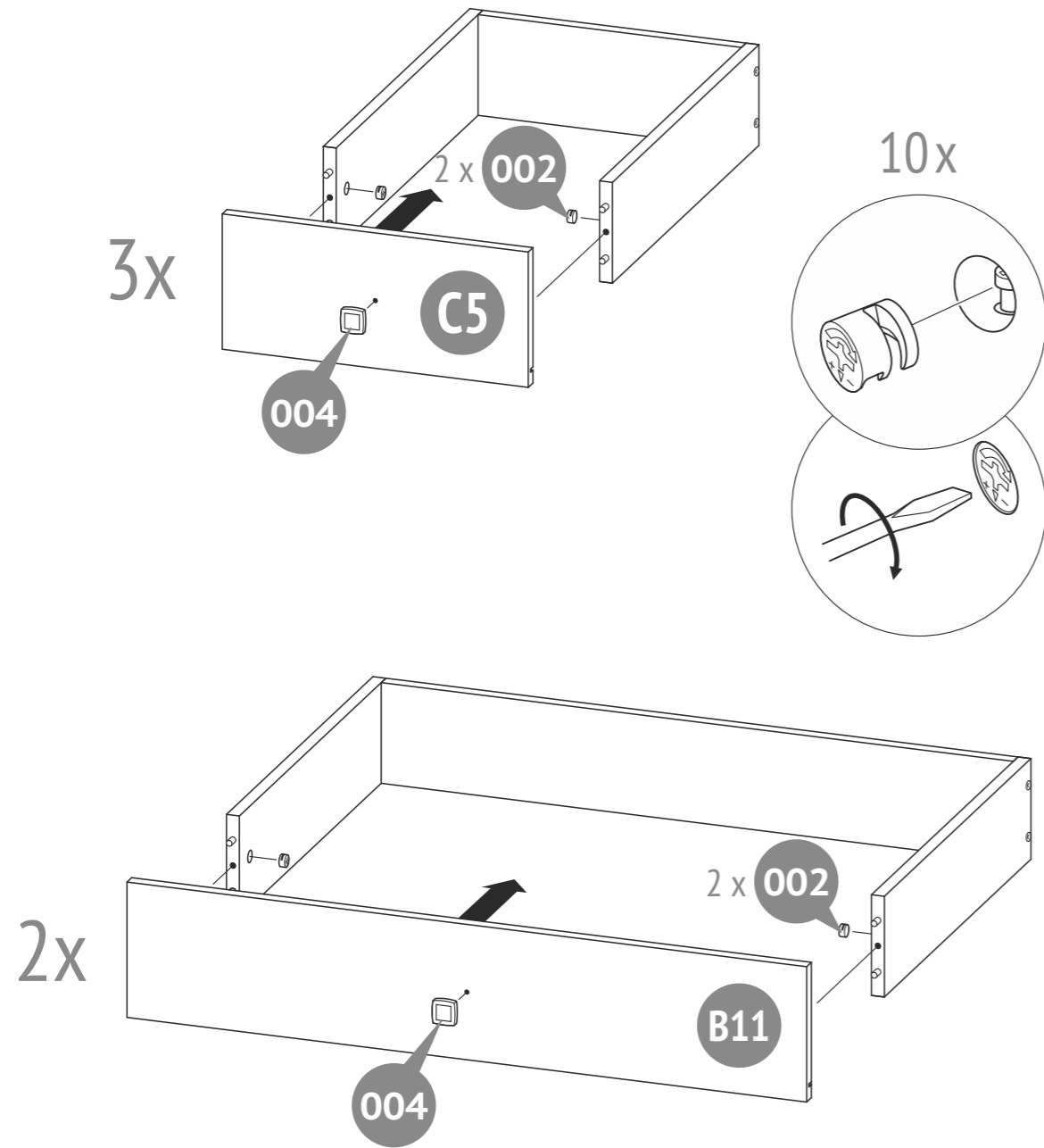


16

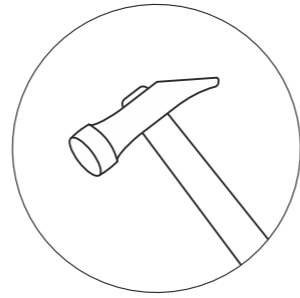
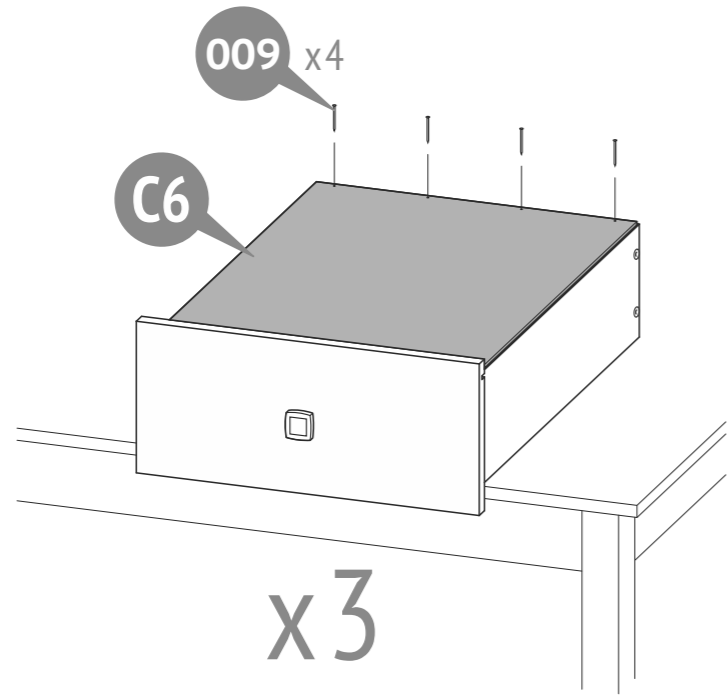


17



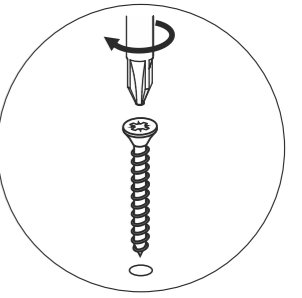
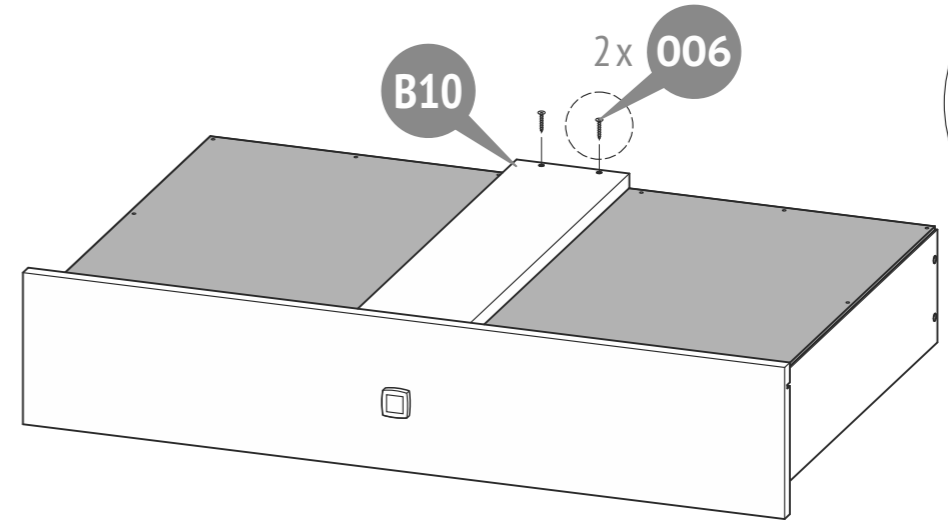


20



x32

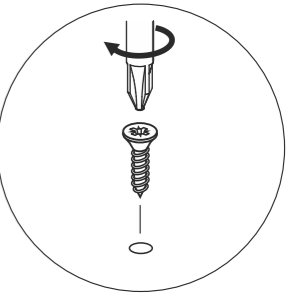
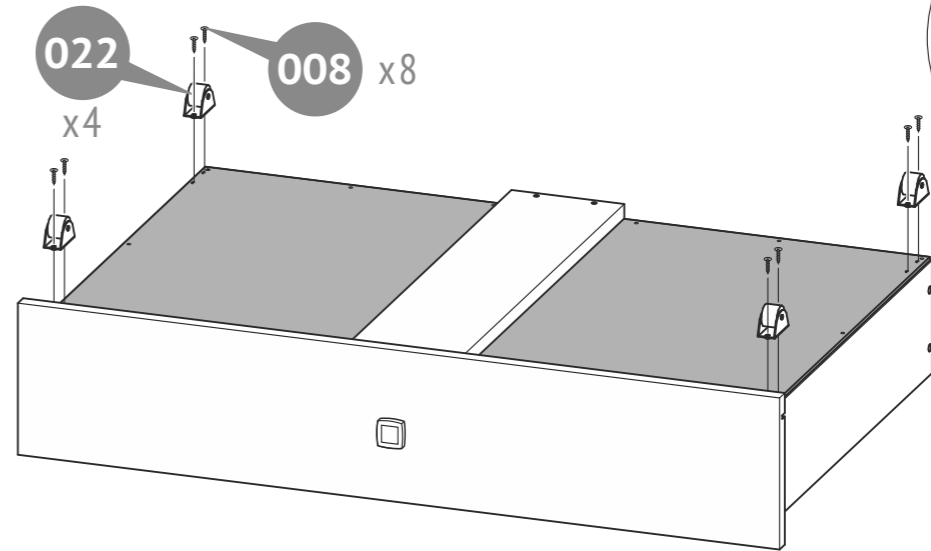
22



x4

x2

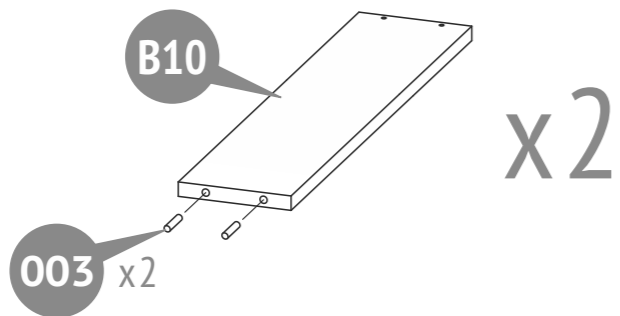
23



x16

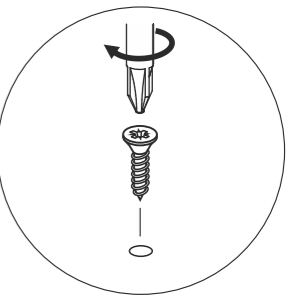
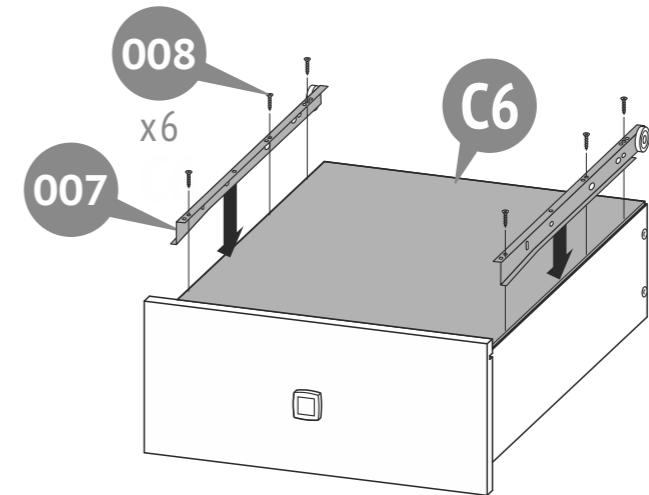
x2

21



x2

24



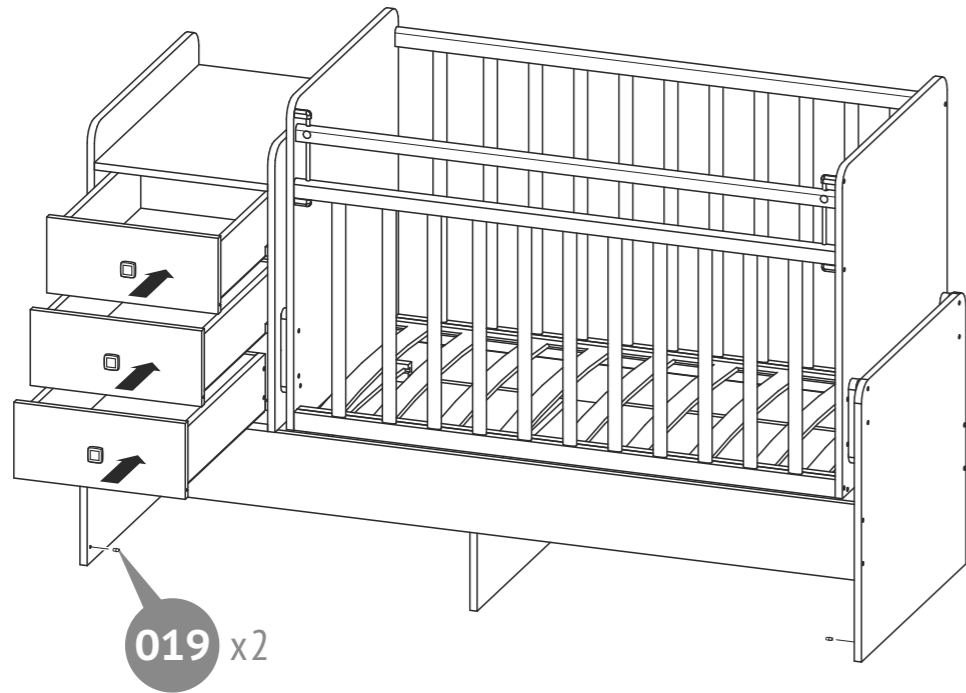
x18

x3

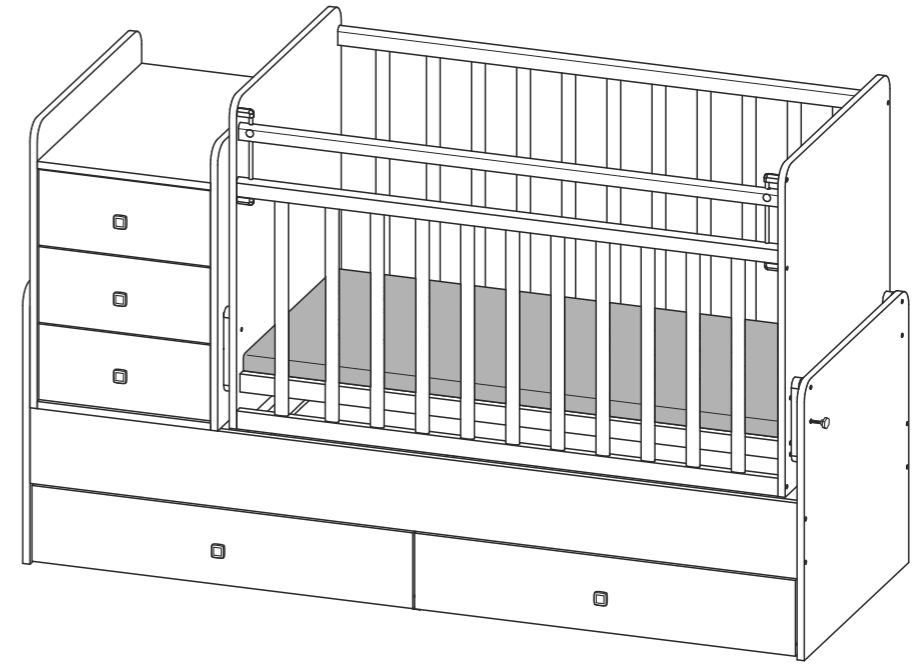
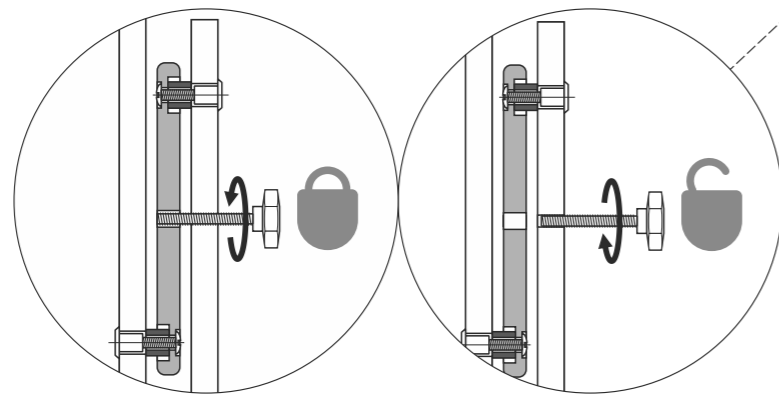
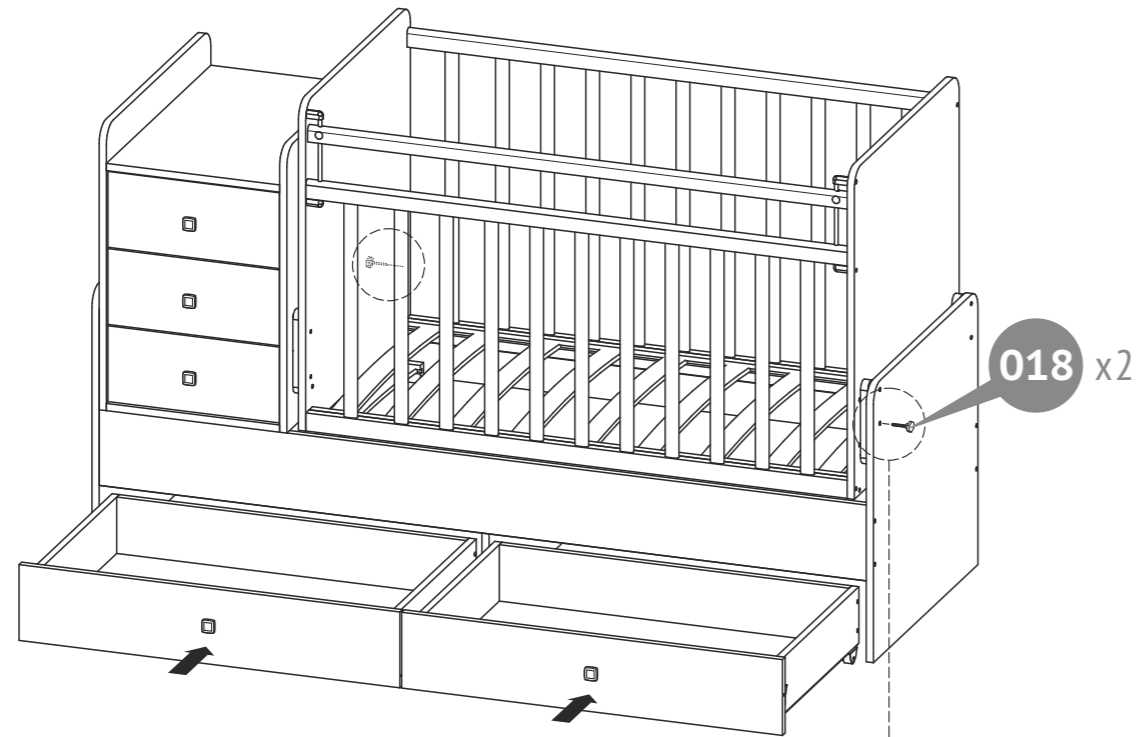
22

23

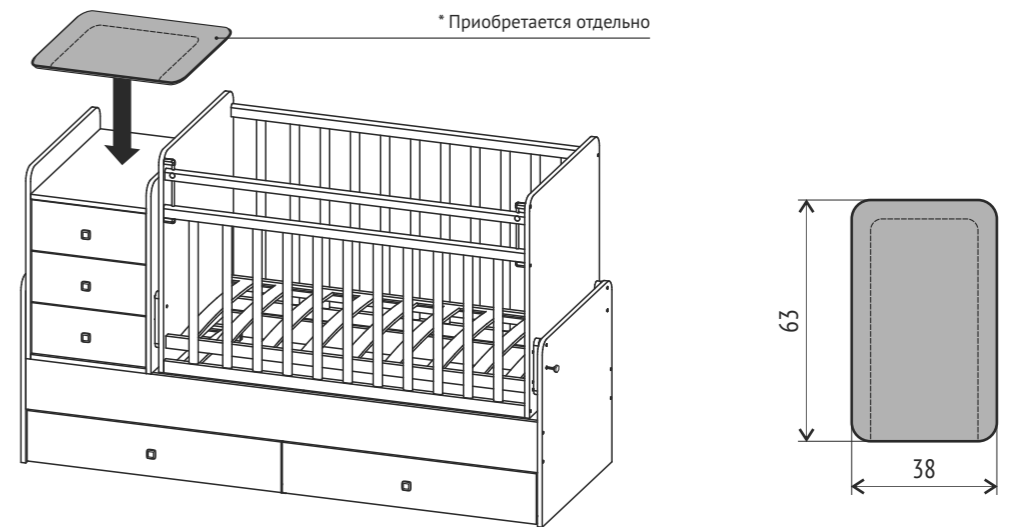
25



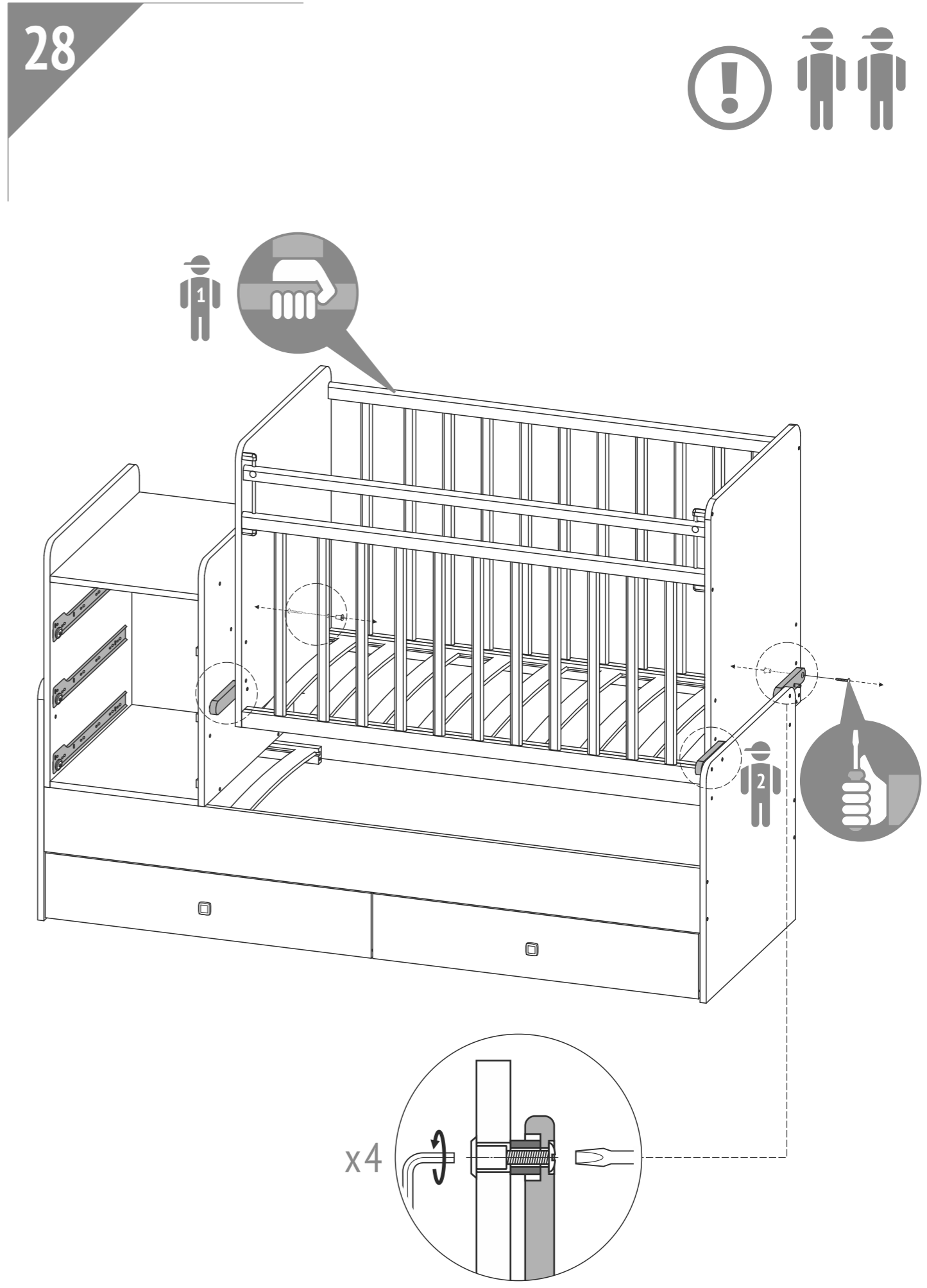
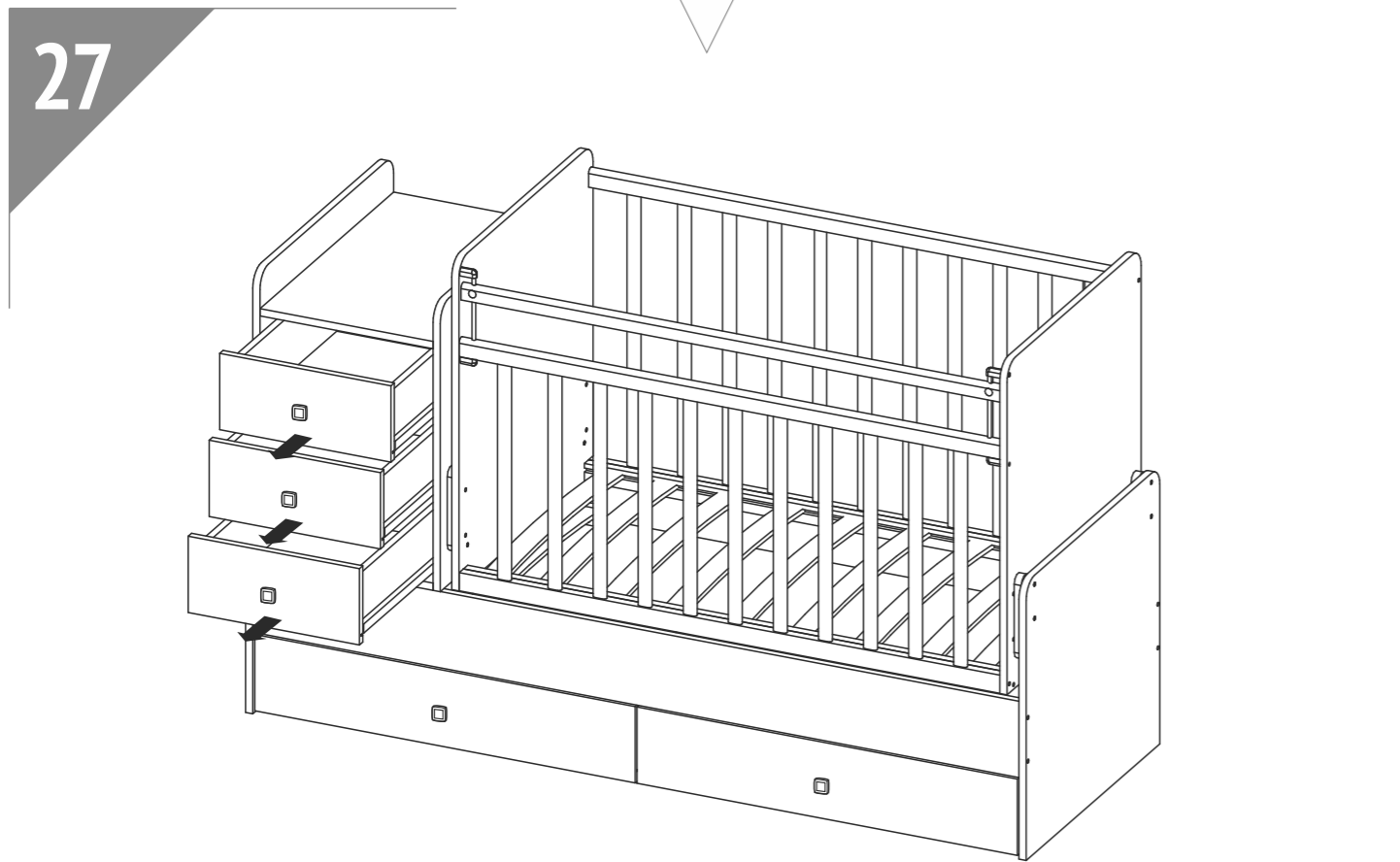
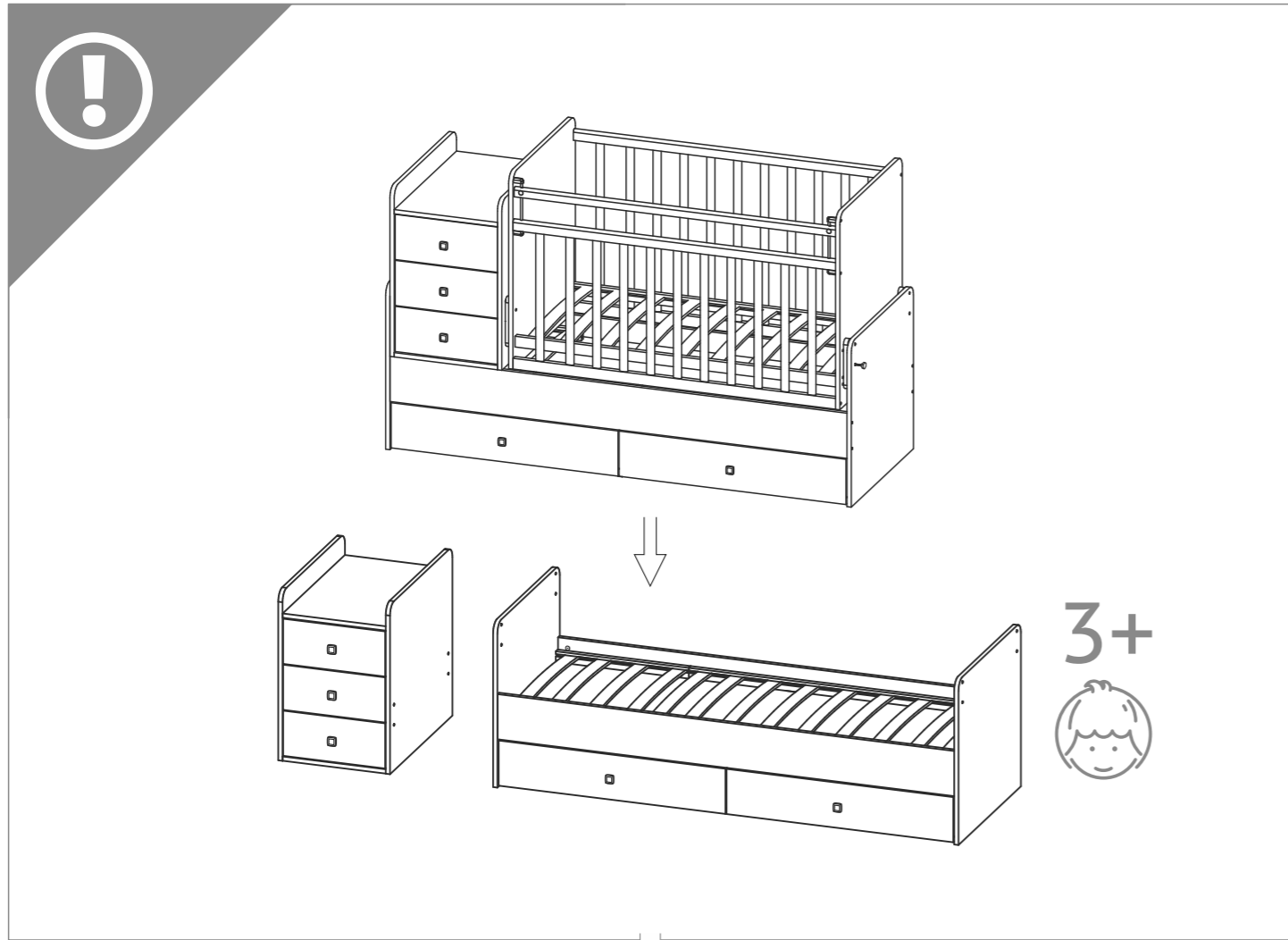
26

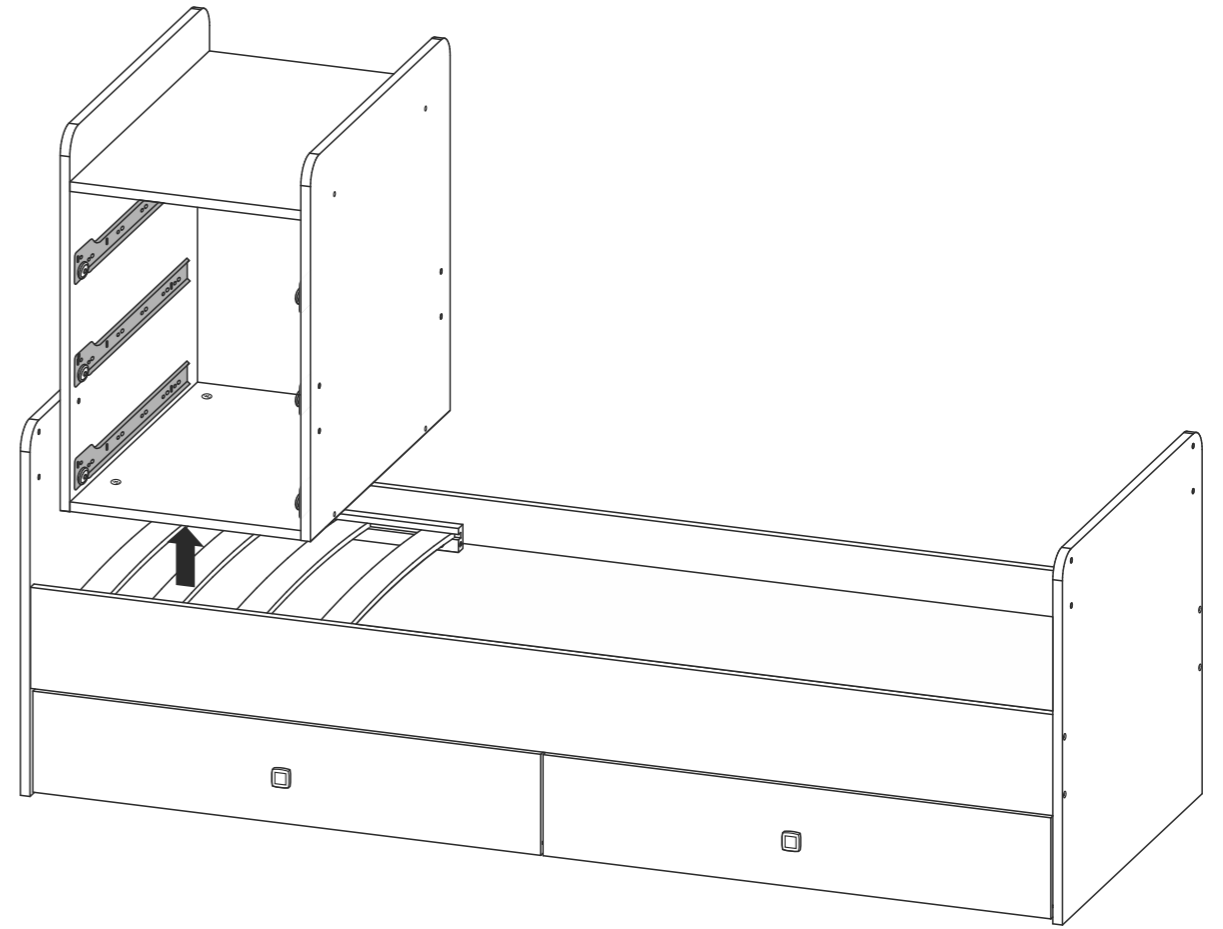
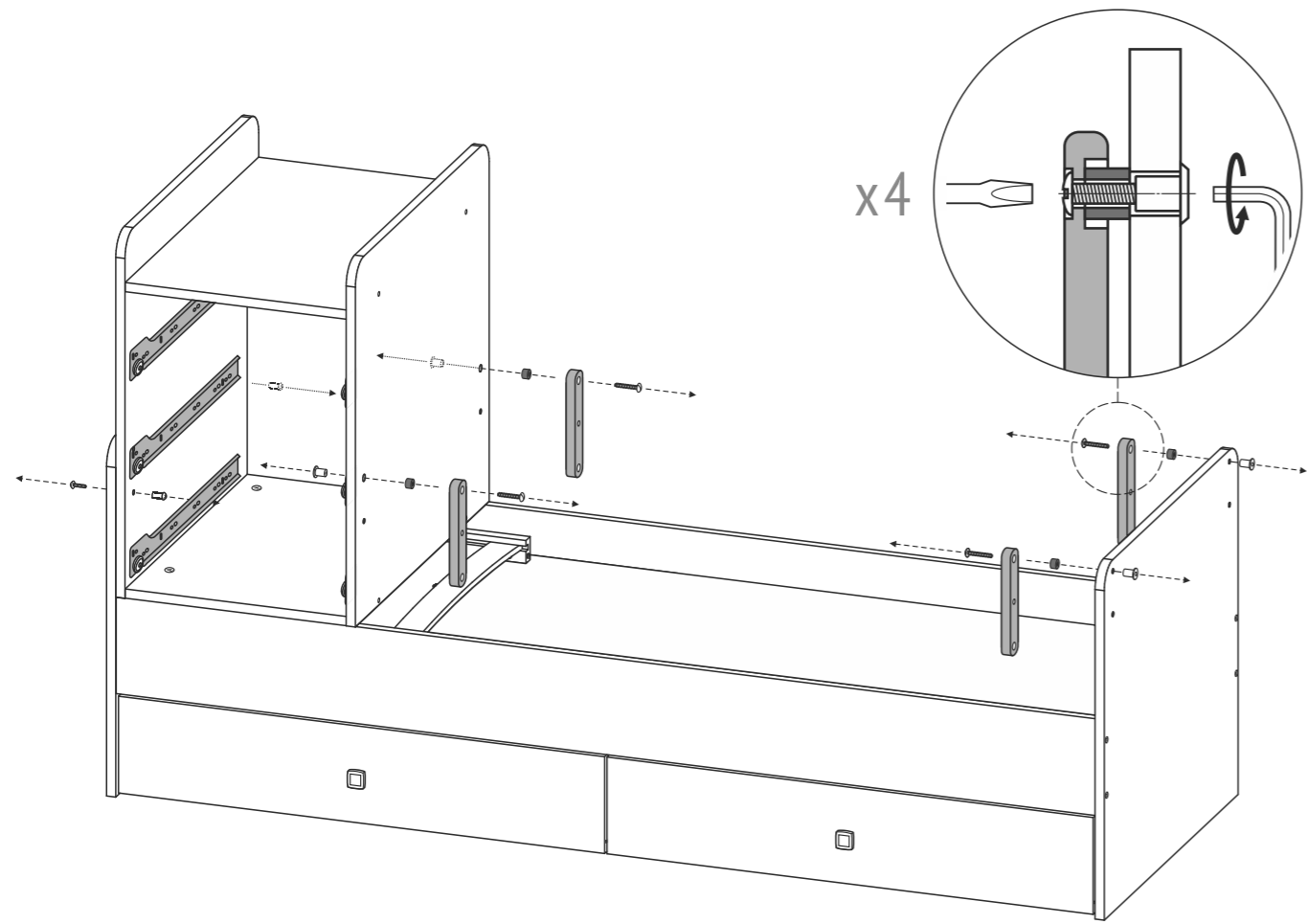


- Рекомендуемый размер матраса - 1200 x 600 мм.
- Рекомендуемая толщина - 100 мм.
- Не используйте более одного матраса в кроватке.

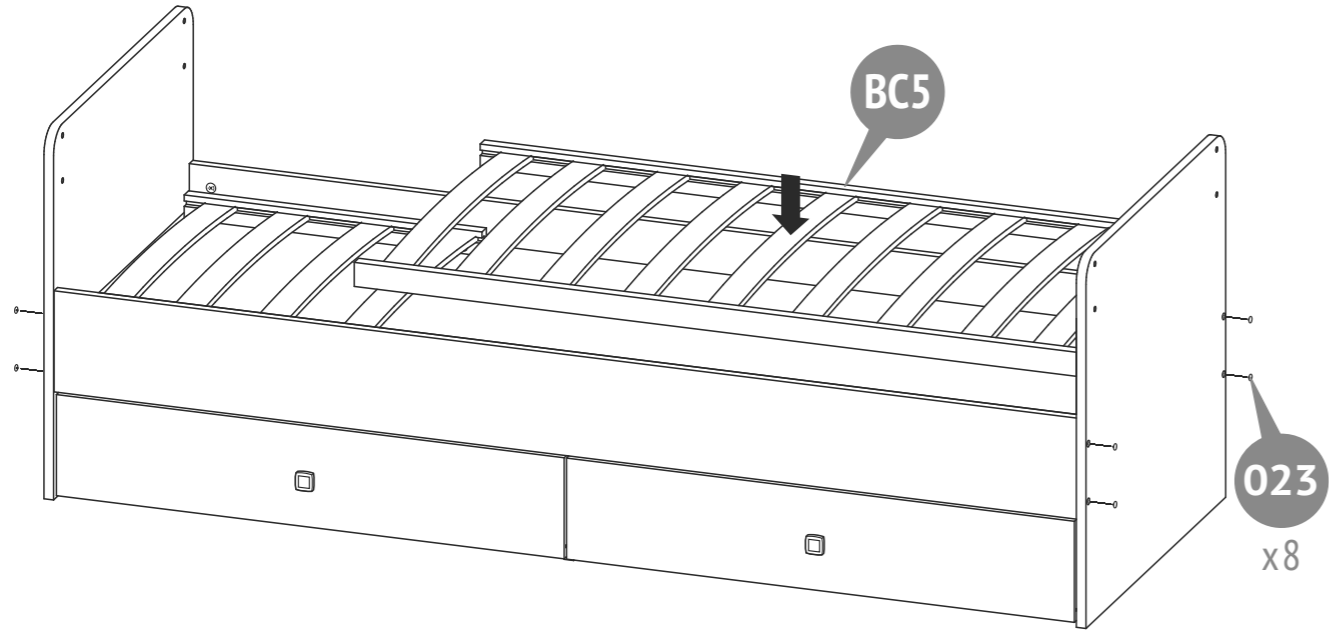


- Пеленальный матрасик не входит в комплект поставки.
- Ширина 38 x Глубина 63 см.
- Пеленальная поверхность изделия предназначена для использования детьми в возрасте: от рождения до 12 месяцев.
- Пеленальная поверхность изделия предназначена только для детей, вес которых не превышает 11 кг.

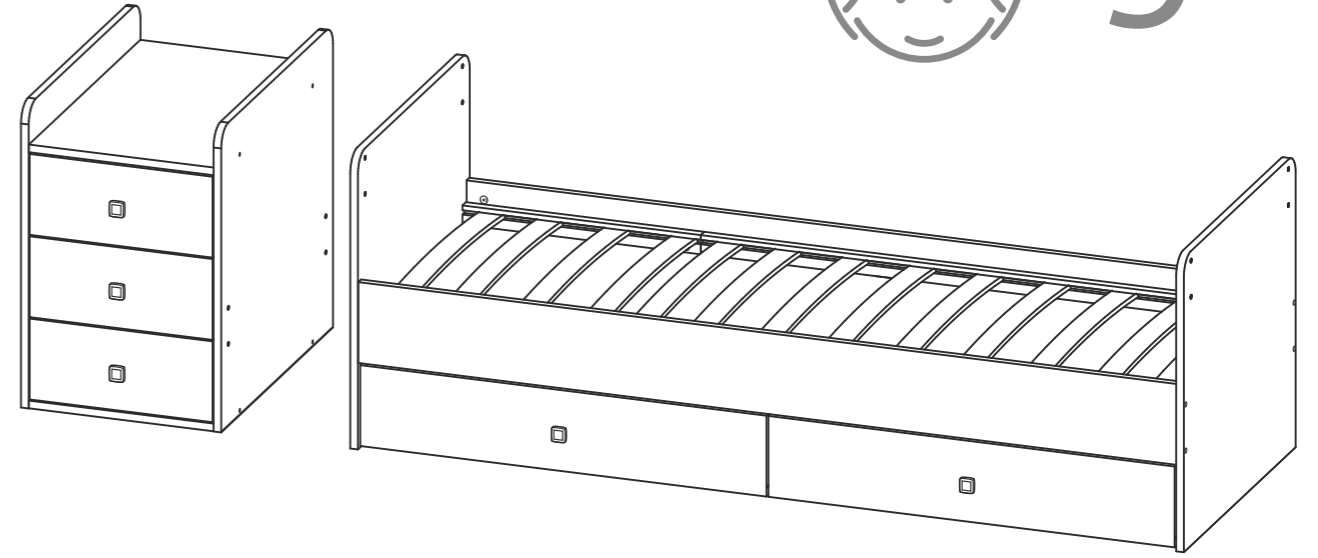




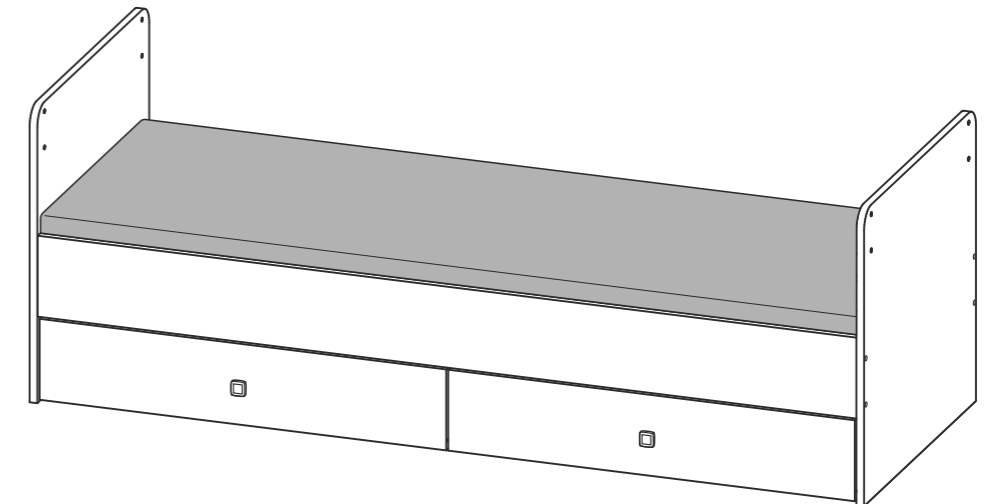
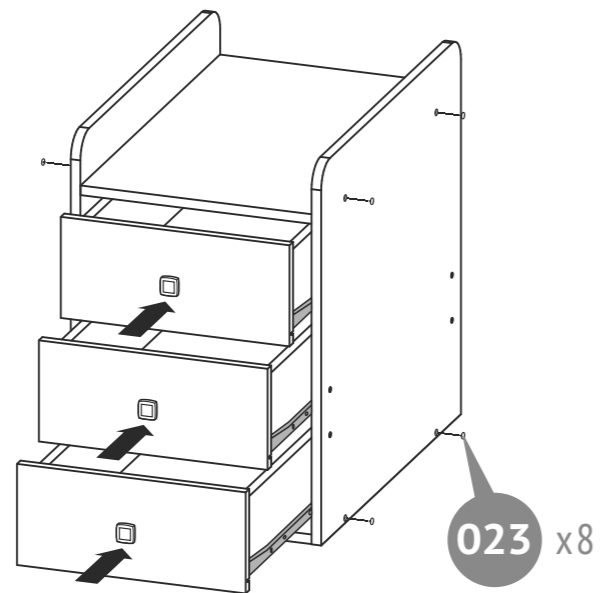
31



IV



32



- Рекомендуемый размер матраса - 1700 x 600 мм.
- Минимальная толщина - 60 мм.
- Не используйте более одного матраса в кроватке.