

Требования по технике безопасности, правила хранения и эксплуатации

1. Внимательно ознакомьтесь с требованиями настоящего руководства по эксплуатации.
2. Внимание! Примите, пожалуйста, все необходимые меры предосторожности во избежание любого риска защемления и сдвига изделия при сборке.
3. Подготовьте место, где вы будете проводить монтаж данного изделия, застелив пол картоном или одеялом, чтобы защитить его от повреждений.
4. Не удаляйте с кровати предупреждающие наклейки.
5. Чтобы исключить риск зажатия частей тела ребенка и падений, всегда убеждайтесь в том, что матрас, который Вы собираетесь использовать, имеет рекомендуемый размер.
6. Запрещается использовать водяные матрасы или матрасы с системой флотации.
7. ВАЖНО: Между матрасом и боковыми сторонами и торцами (спинками) кровати не должно быть зазора более 30 мм.
8. Предупреждение: Не ставьте кровать вблизи окна или другой мебели.
9. Предупреждение: Не ставьте кровать вблизи открытого огня и других источников сильного тепла, таких как электричество, газ и т.п.
10. Внимание: Не используйте кровать, если какая-либо часть поломана, разорвана или утеряна, используйте только те запасные детали, которые утверждены производителем.
11. Не используйте неоригинальные запасные части - обращайтесь за запчастями к производителю или дилеру.
12. ВАЖНО! ВНИМАТЕЛЬНО СЛЕДУЙТЕ ВСЕМ ЭТАПАМ СБОРКИ ДАННОГО ИЗДЕЛИЯ, УКАЗАННЫМ В ТЕКУЩЕЙ ИНСТРУКЦИИ.
13. СОХРАНЯЙТЕ ЭЛЕМЕНТЫ, КОТОРЫЕ МОГУТ ИДТИ В ДОПОЛНИТЕЛЬНОМ КОЛИЧЕСТВЕ К ДАННОМУ ИЗДЕЛИЮ.
14. Предупреждение: Ничего не оставляйте в кроватке и не размещайте кроватку близко к месту, откуда для ребенка может возникнуть опасность удушья от шнура, жалюзи/шнура штор и т.п.
15. Кровать готова к использованию, только когда блокирующие механизмы закреплены.
16. ВНИМАНИЕ: не оставляйте ребенка без присмотра.
17. Если Вы оставляете ребенка в кровати без присмотра, всегда убедитесь, что боковина закреплена.
18. НЕ ПОЗВОЛЯЙТЕ ДЕТЯМ ИГРАТЬ НА КРОВАТИ, А ТАКЖЕ ПРЫГАТЬ НА НЕЙ.
19. Если ребенок уже может самостоятельно выбраться из кроватки, необходимо прекратить ее использование.
20. Все комплектующие должны быть тщательно закреплены, их состояние необходимо регулярно проверять и закреплять дополнительно по мере необходимости. Необходимо регулярно проверять надежность фиксации всех соединительных элементов. Винты не следует ослаблять, так как они могут травмировать ребенка, или вешать одежду (например: шнуры, украшения, детские ленты, пустышки, и т.д.), которые могут застрять, что может привести к удушью.
21. Оберегайте изделие от ударов и механических повреждений.
22. Для исключения травмирования, перед началом эксплуатации убедитесь в правильности и надежности сборки изделия в соответствии с требованиями настоящего руководства.
23. Изделие должно храниться в крытых помещениях при температуре не ниже +2°C и не выше +40°C и относительной влажности воздуха от 45 до 70%.
24. Изделие рекомендуется протирать влажной тканью и затем насухо мягкой чистой тканью.

Гарантия изготовителя

Соответствует требованиям ТР ТС 025/2012 «О безопасности мебельной продукции».

Сертификат соответствия № ЕАЭС RU С-РУ.ВЕ02.В.04093/21.

1. Предприятие-изготовитель гарантирует соответствие изделия требованиям нормативных документов при условии соблюдения потребителем правил хранения, транспортирования, эксплуатации и сборки.
2. Срок службы изделия - 3 года.
3. Гарантийный срок эксплуатации изделия - 12 месяцев.
4. При отсутствии в руководстве по эксплуатации даты продажи, подтвержденной печатью торговой организации, гарантийный срок исчисляется со дня изготовления изделия.
5. В течение гарантийного срока любые дефекты устраняются бесплатно. При обнаружении дефекта Вам необходимо немедленно сообщить об этом производителю. Решение вопроса о ремонте изделия или поставки запасной части остается на усмотрение производителя.
6. Данный продукт не подходит для коммерческого или промышленного использования. Нарушение приводит к сокращению срока гарантии.
7. Гарантия распространяется только на материал или производственный брак. Износ деталей или повреждения, вызванные неправильным использованием, применением силы или вмешательством, которые имели место без предварительной консультации с нашим сервисным отделом, не покрываются гарантийным обслуживанием.
8. Пожалуйста, сохраните оригинальную упаковку на протяжении действия гарантийного срока, чтобы в случае возврата иметь возможность безопасной транспортировки товара. Не отправляйте товар в сервисный отдел без упаковки!

Свидетельство о приемке

Изделие изготовлено и принято в соответствии с обязательными требованиями стандартов, действующей технической документацией и признано годным для эксплуатации.

Ремонт, замена деталей и узлов изделия в период гарантийного срока производится по адресу:

427432, г. Воткинск, ул. Речная 2
СЛУЖБА СЕРВИСА
тел.: +7 34145 29821, e-mail: servicevpk@topol.ru

Представитель ОТК _____

Дата изготовления _____

Штамп торгующей организации _____

Дата продажи _____

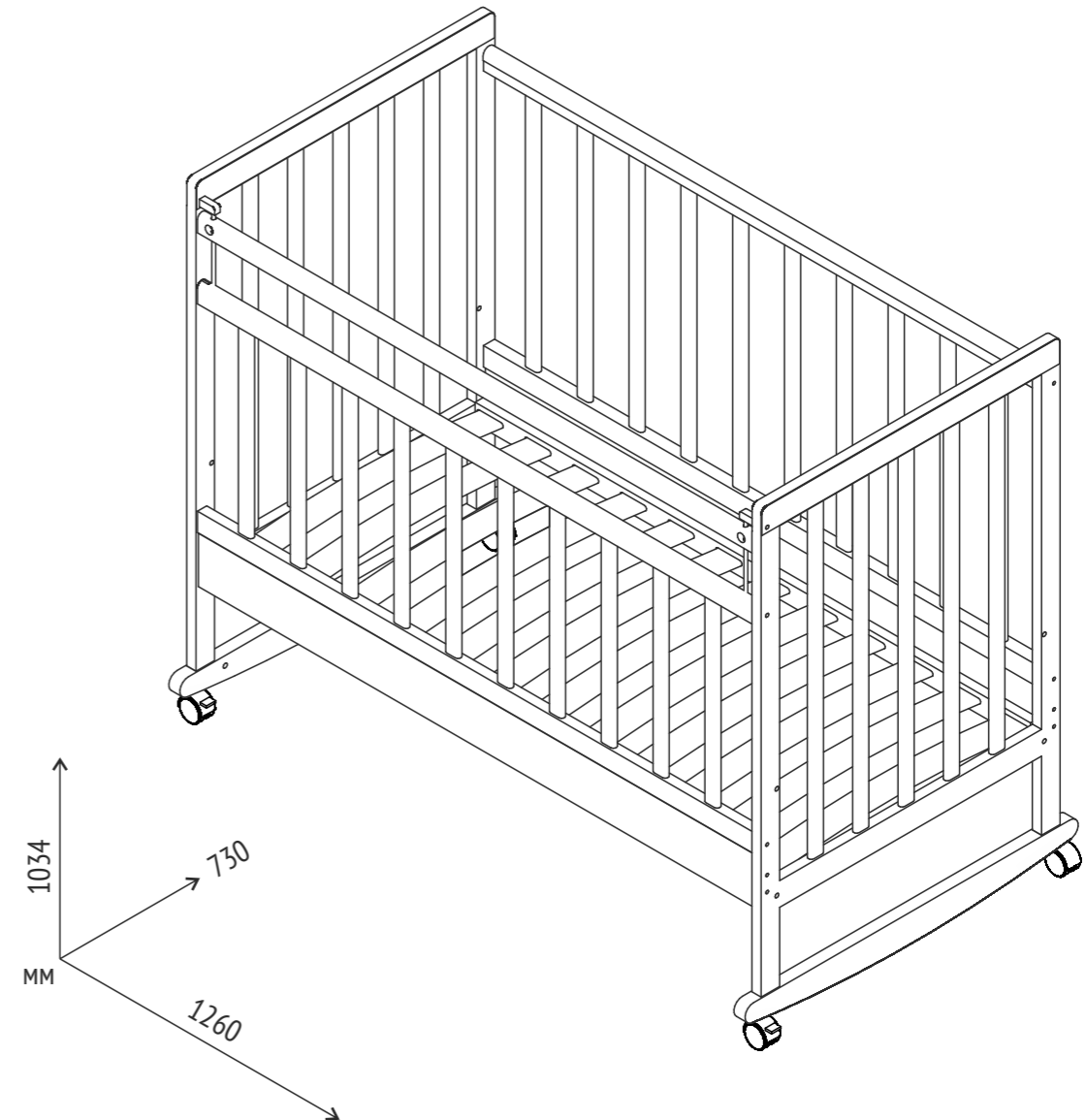


ВАЖНО! СОХРАНИТЕ ДЛЯ ДАЛЬНЕЙШЕГО ИСПОЛЬЗОВАНИЯ. ЧИТАЙТЕ ВНИМАТЕЛЬНО.

Фея



topol-dt.ru

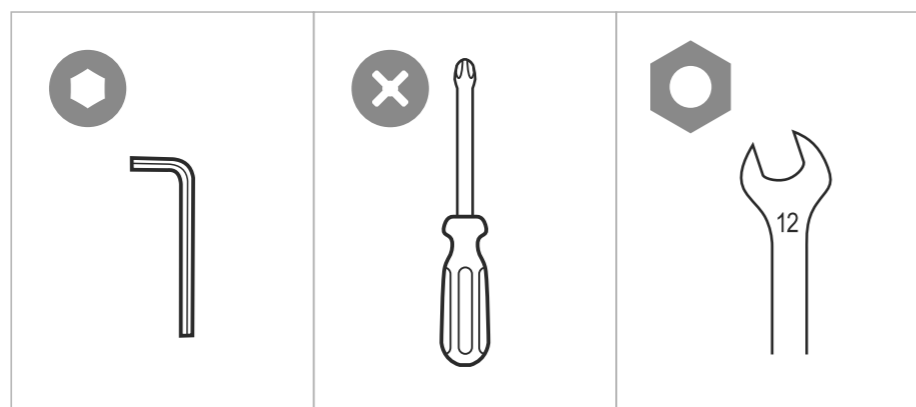
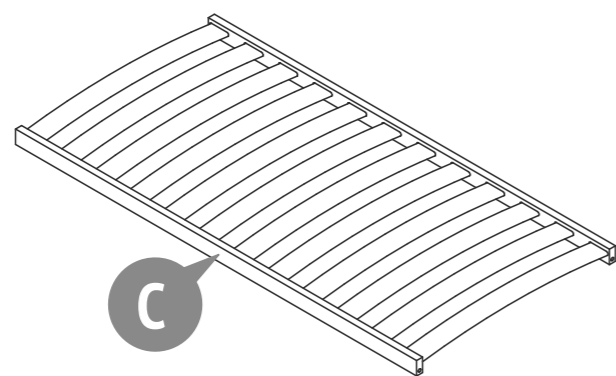
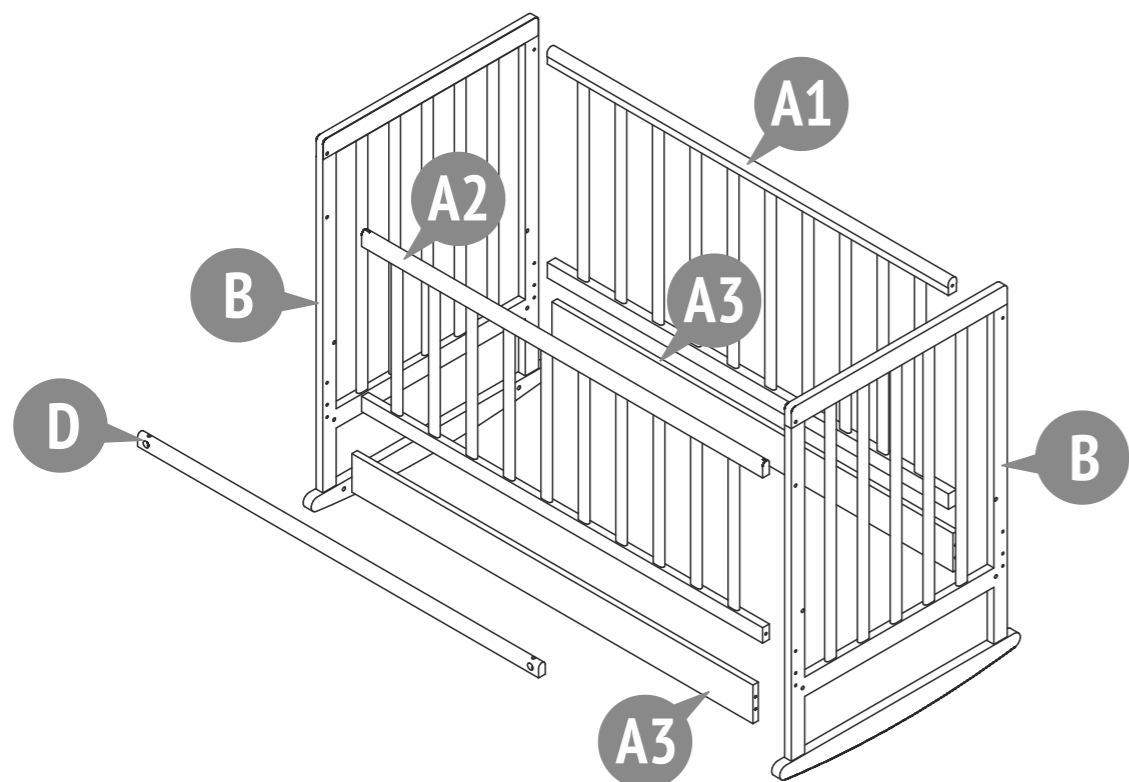


Кровать Фея 204 Милана

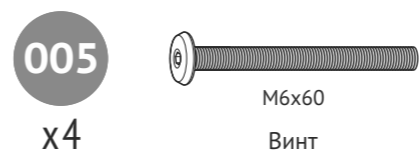
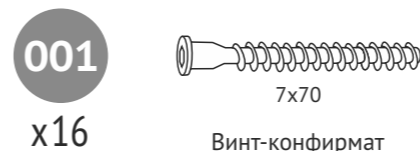


Фея 204 Милана

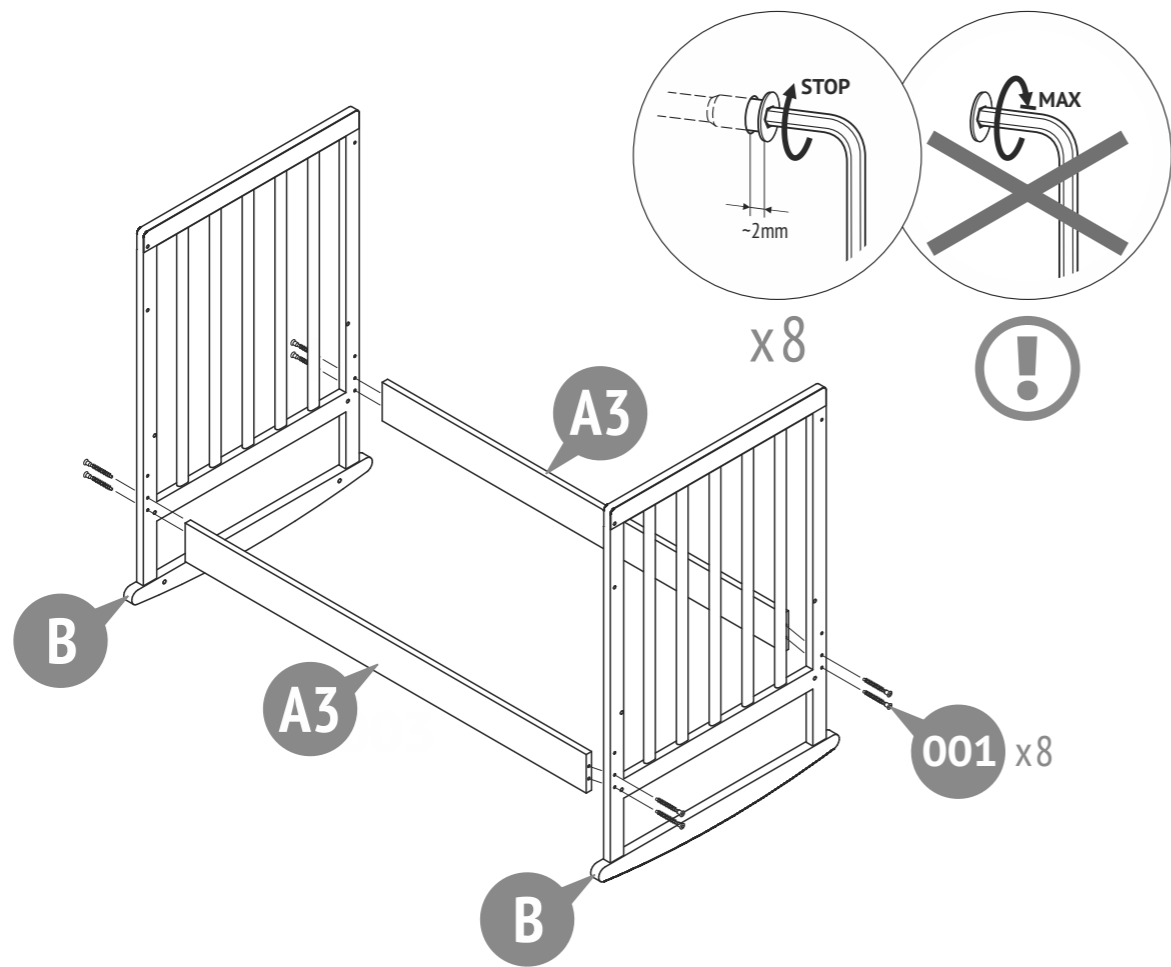
Необходима сборка



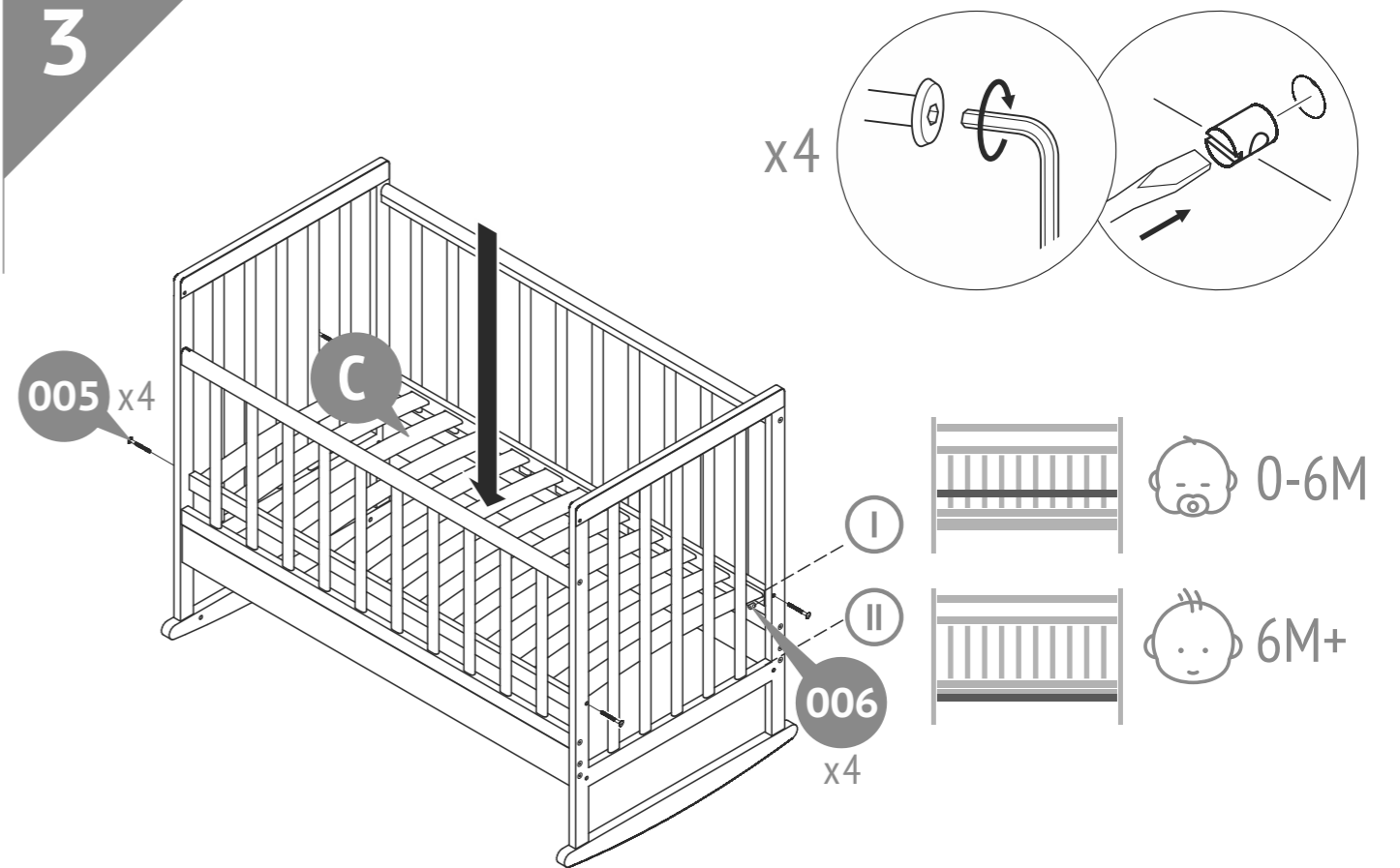
Номер на рисунке	Количество деталей в изделии	Наименование деталей	Укладка
			Место
			1
A1	1	Боковое ограждение заднее	•
A2	1	Боковое ограждение переднее	•
A3	2	Царга	•
B	2	Спинка кровати	•
C	1	Дно кровати	•
D	1	Планка опускающаяся	•
	1	Комплект фурнитуры	•



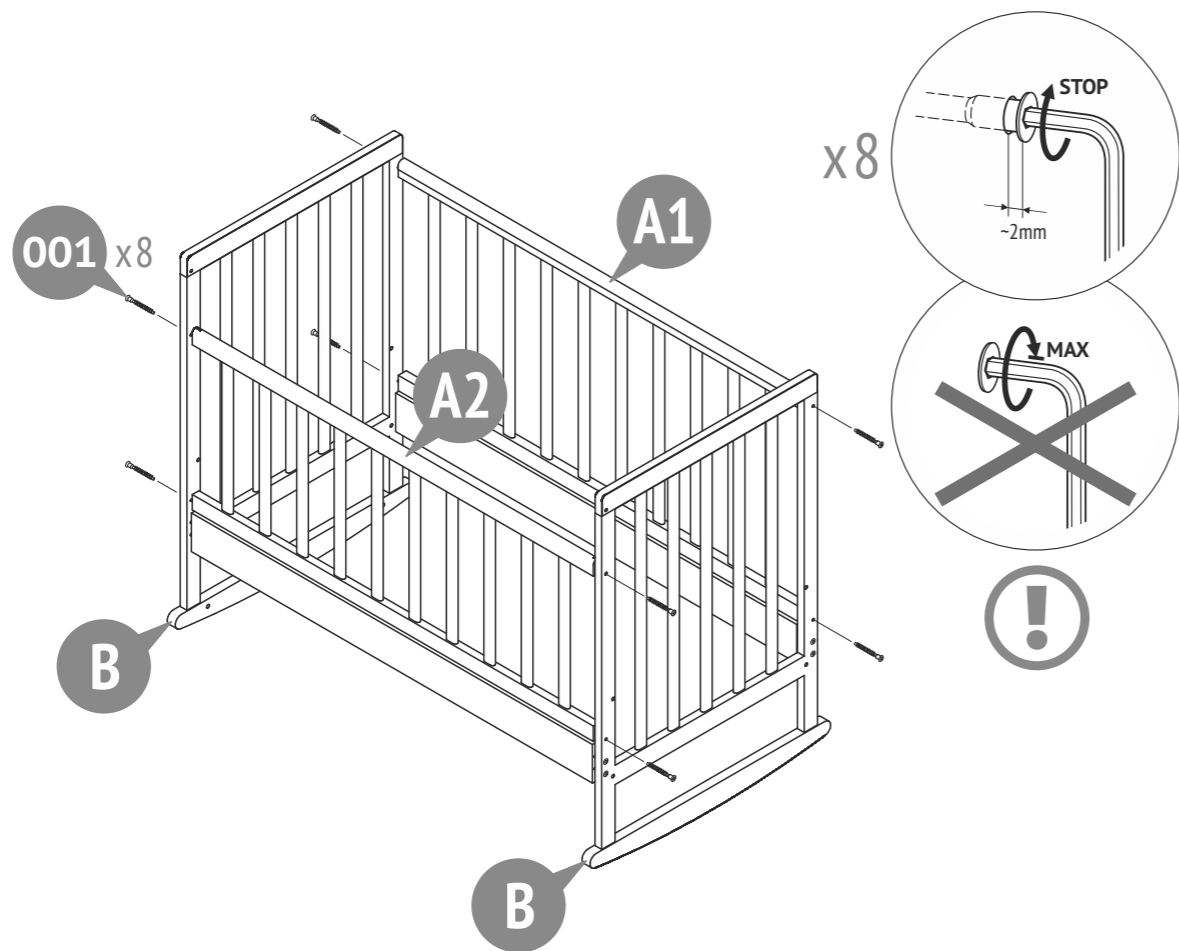
1



3



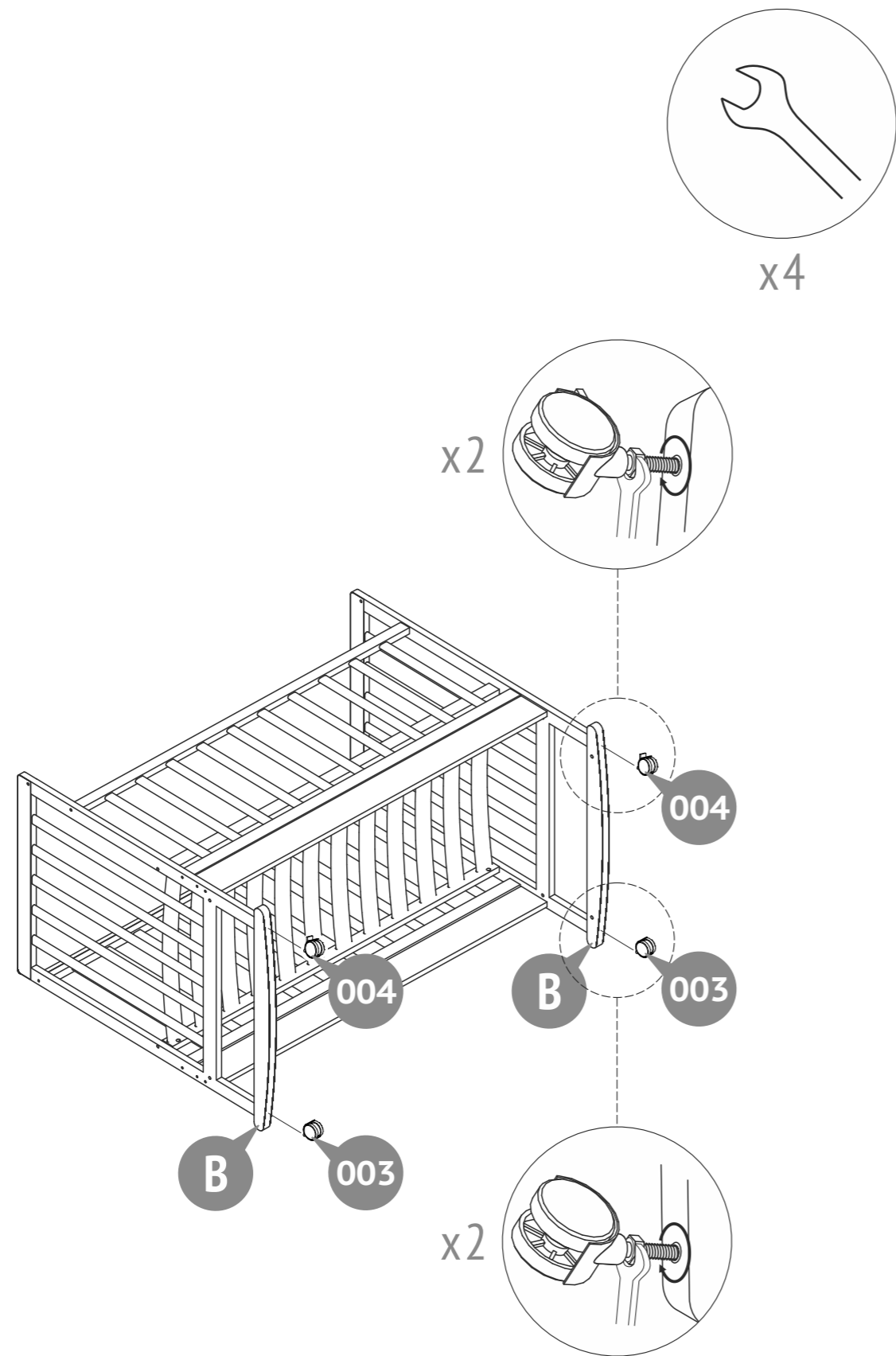
2



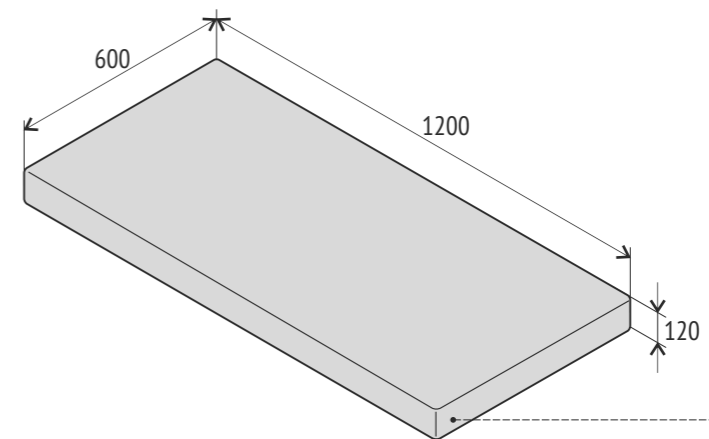
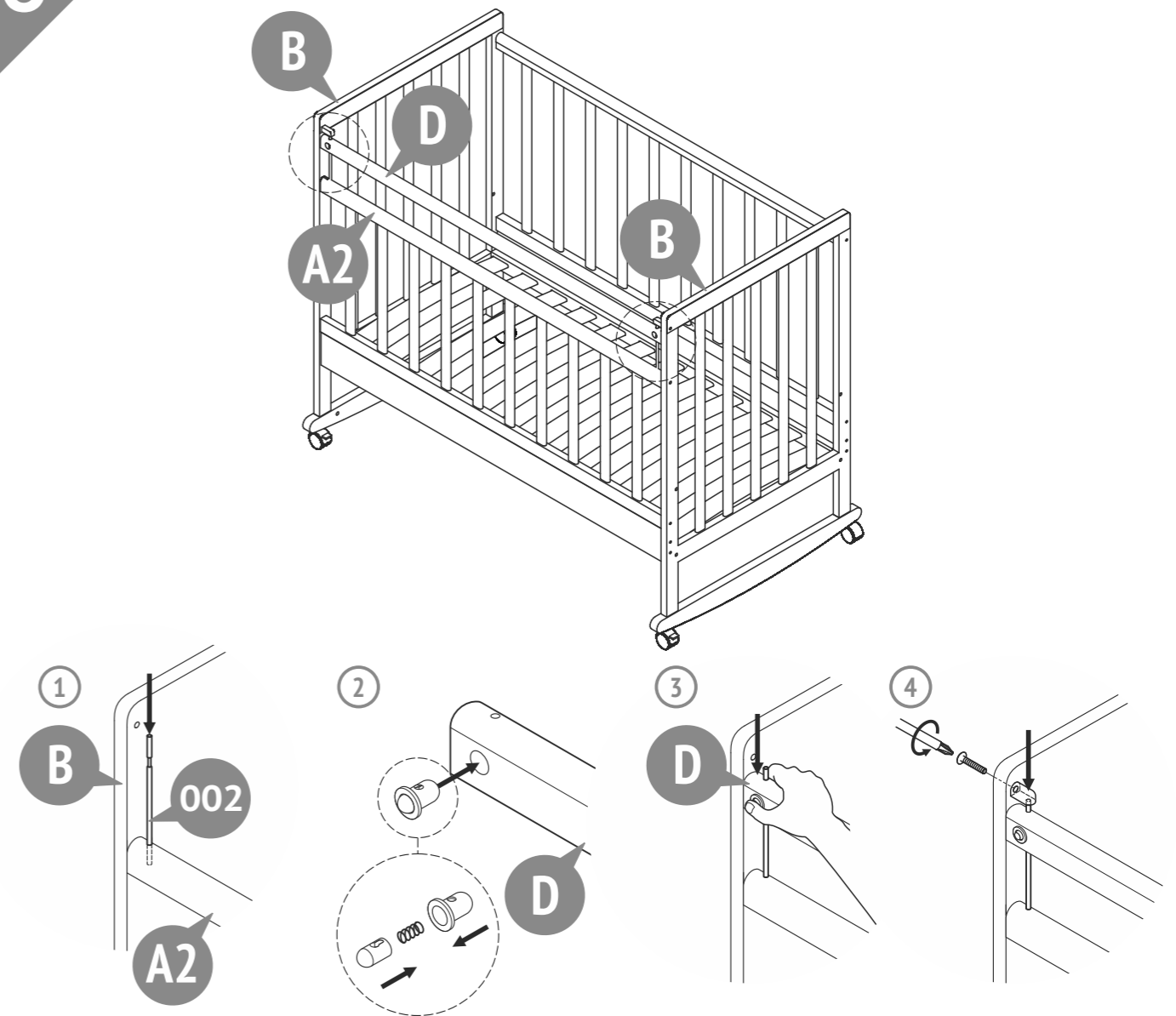
4



5



6



Приобретается отдельно

- Рекомендуемый размер матраса - 1200 x 600 мм.
- Максимальная толщина - 120 мм.
- Не используйте более одного матраса в кроватке.